

图框提供单位

青岛亿联客信息技术有限公司

项目名称
米家台灯 Pro

版本号
V1.0

设计时间
20200618

设计师
丁汝华

材质工艺要求

材质要求: 封面157g金东太空哑粉纸, 单面过油;
内页: 68g晨鸣云镜

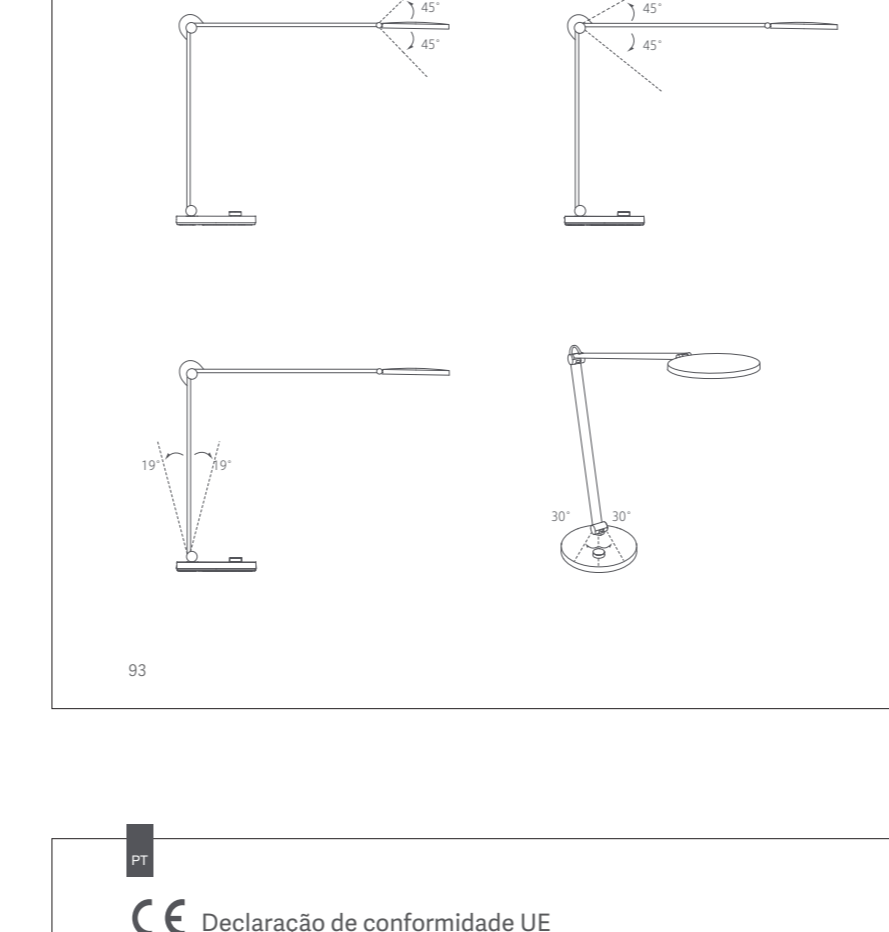
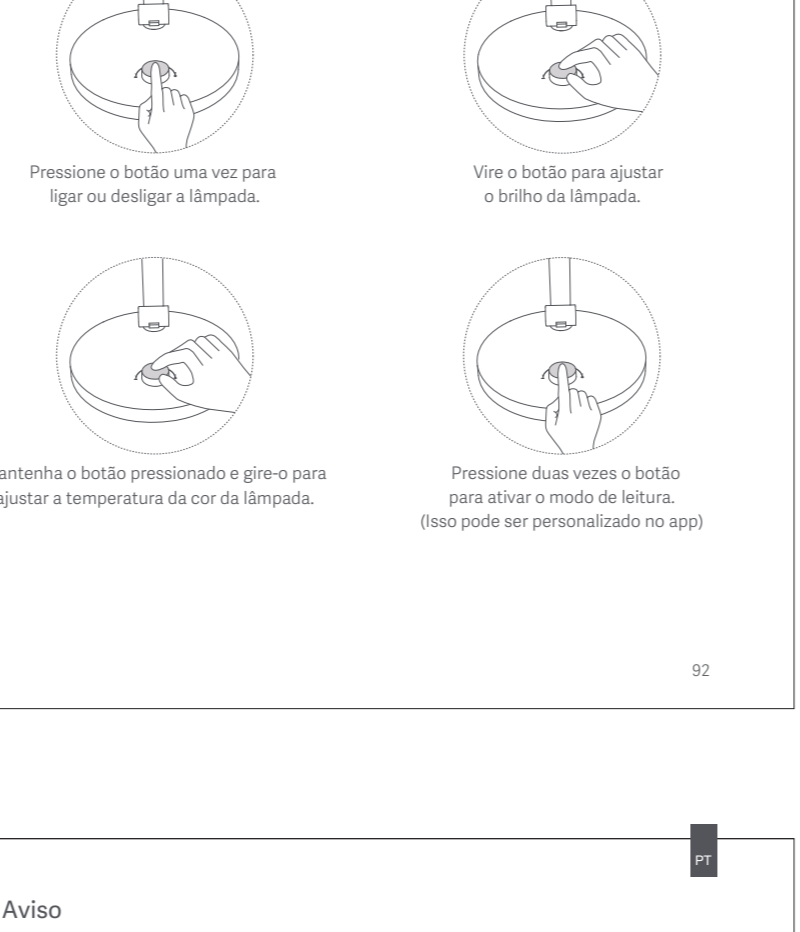
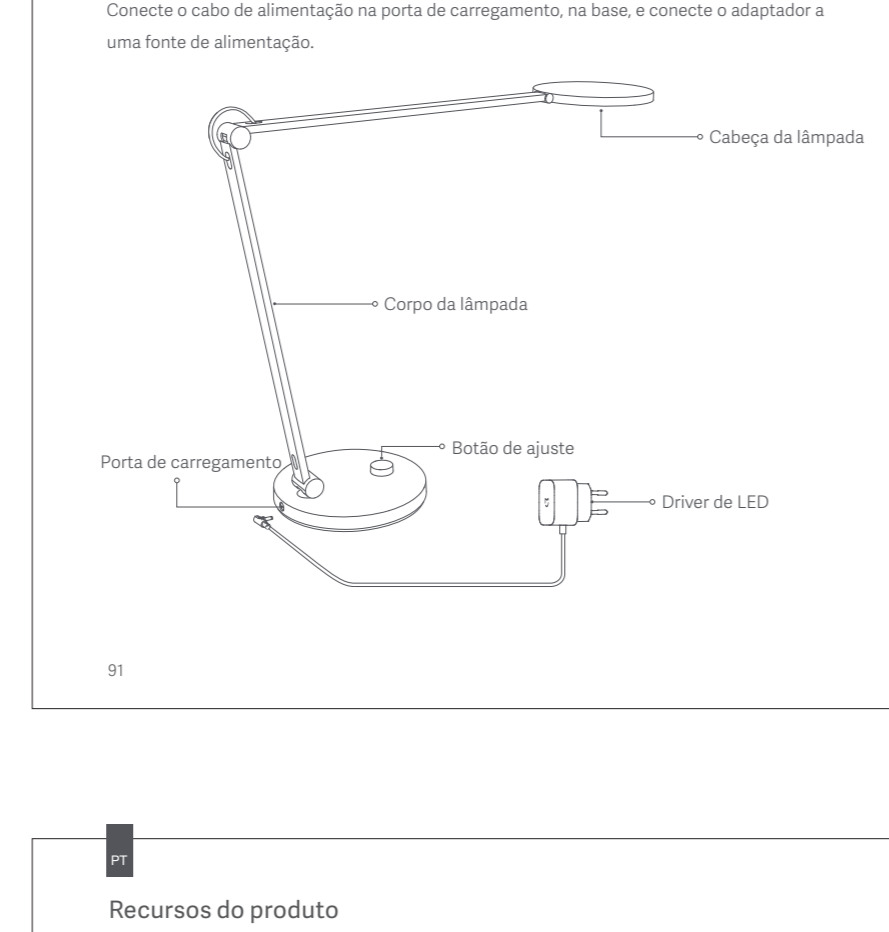
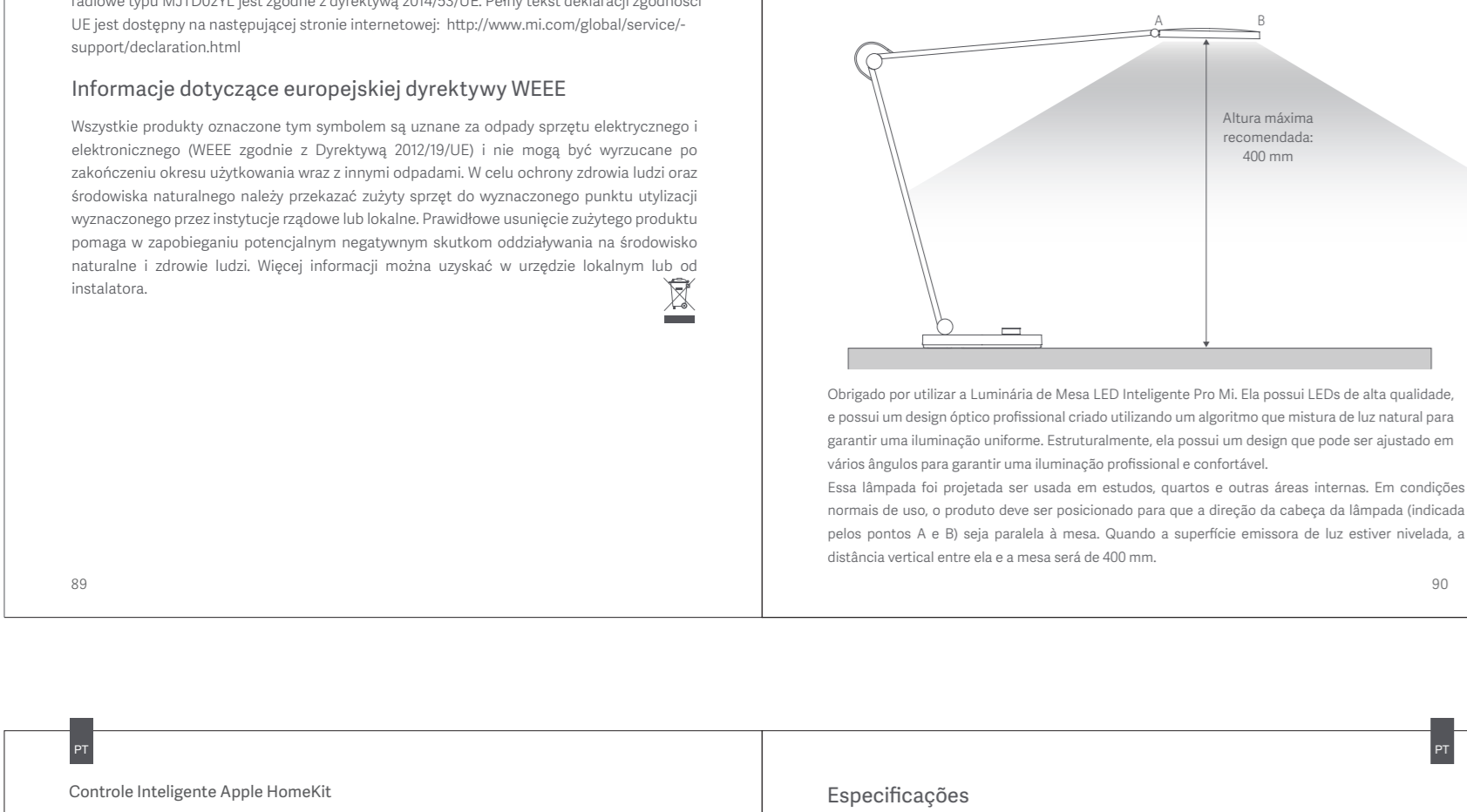
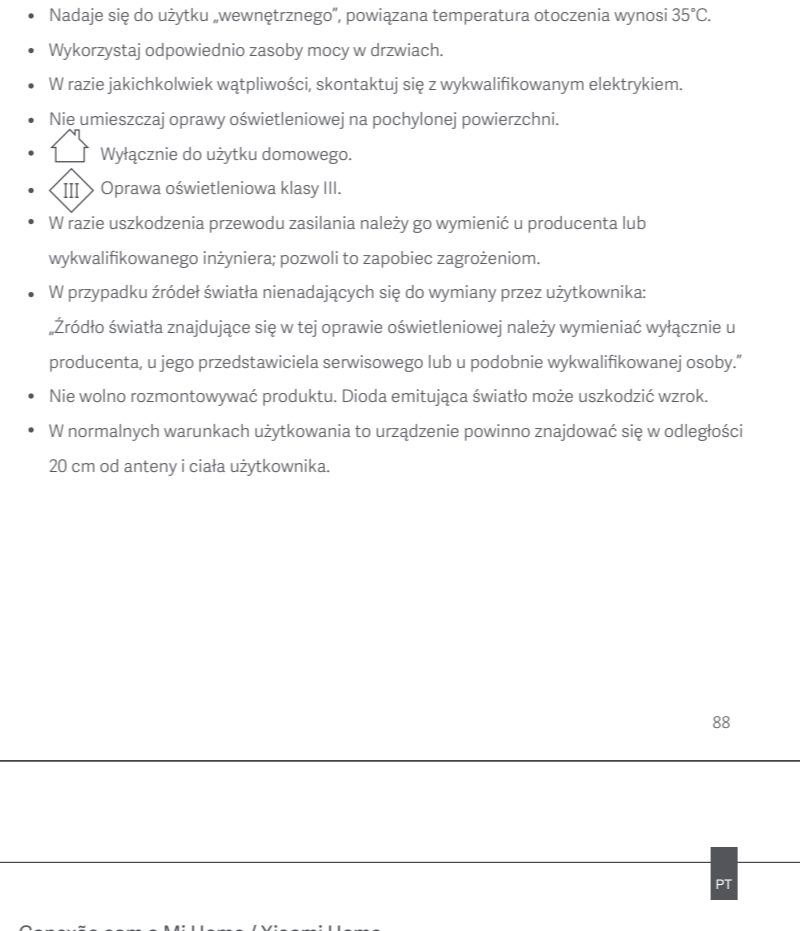
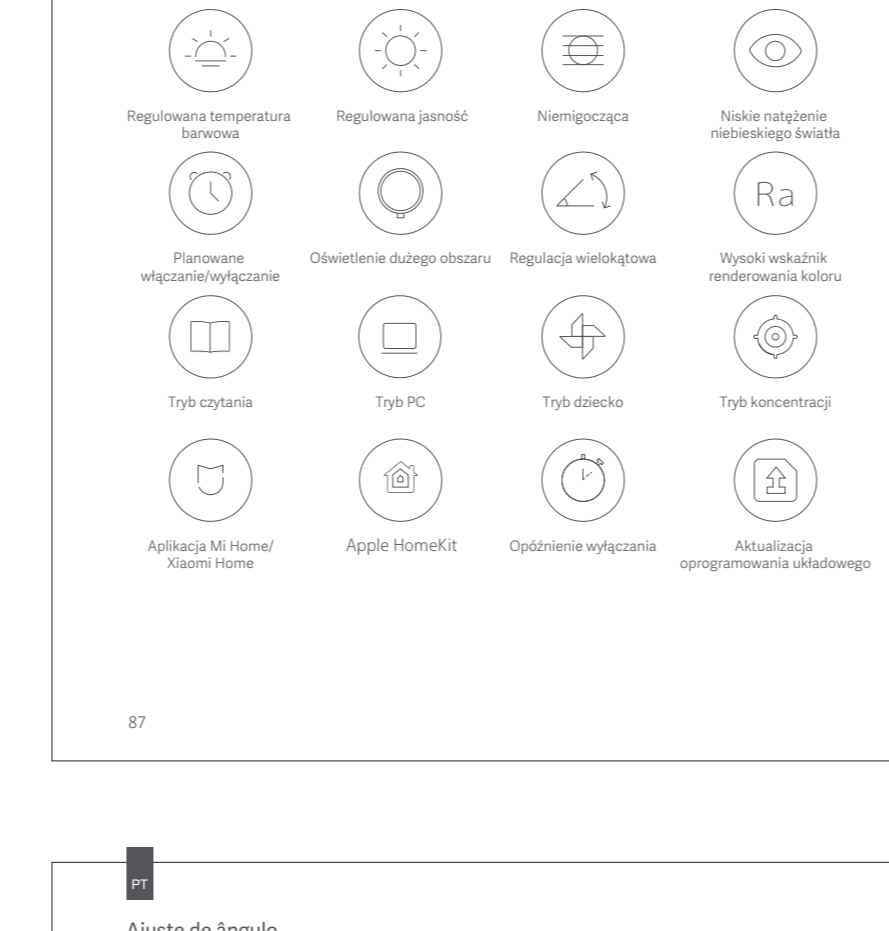
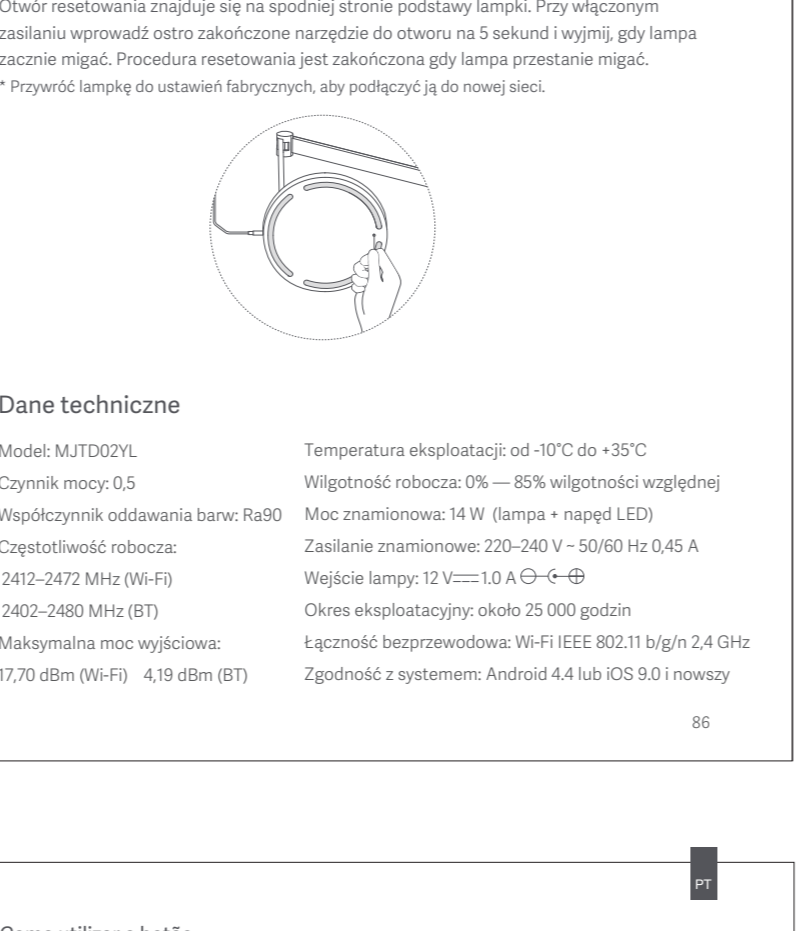
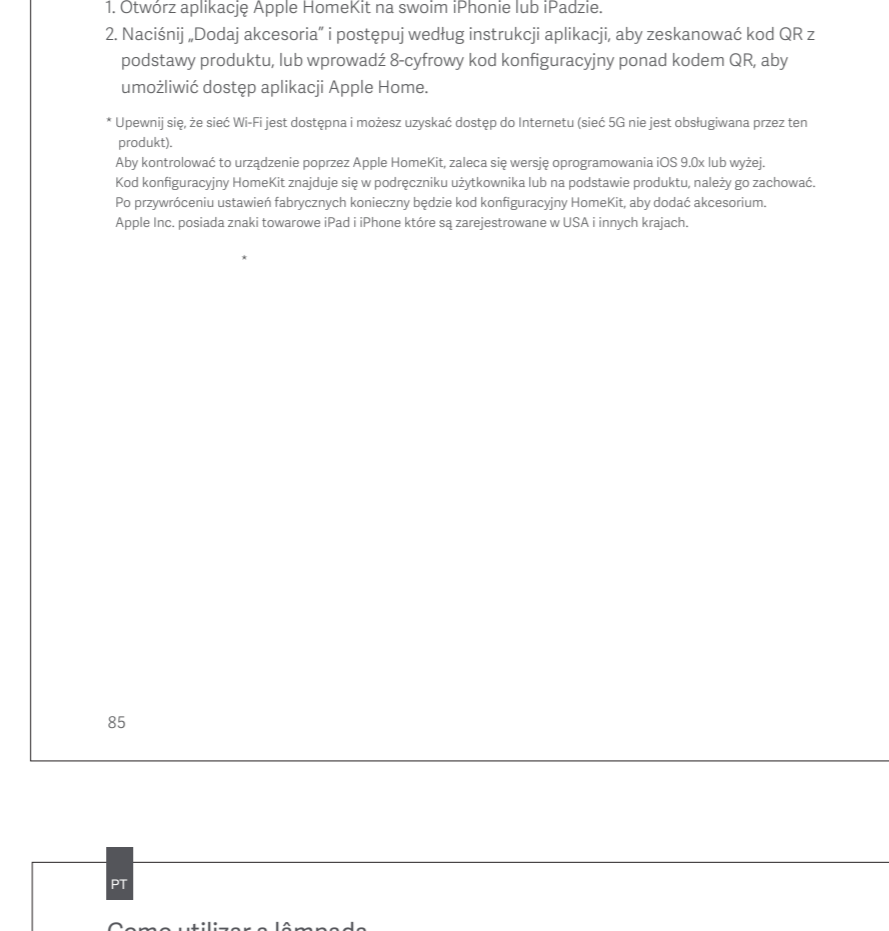
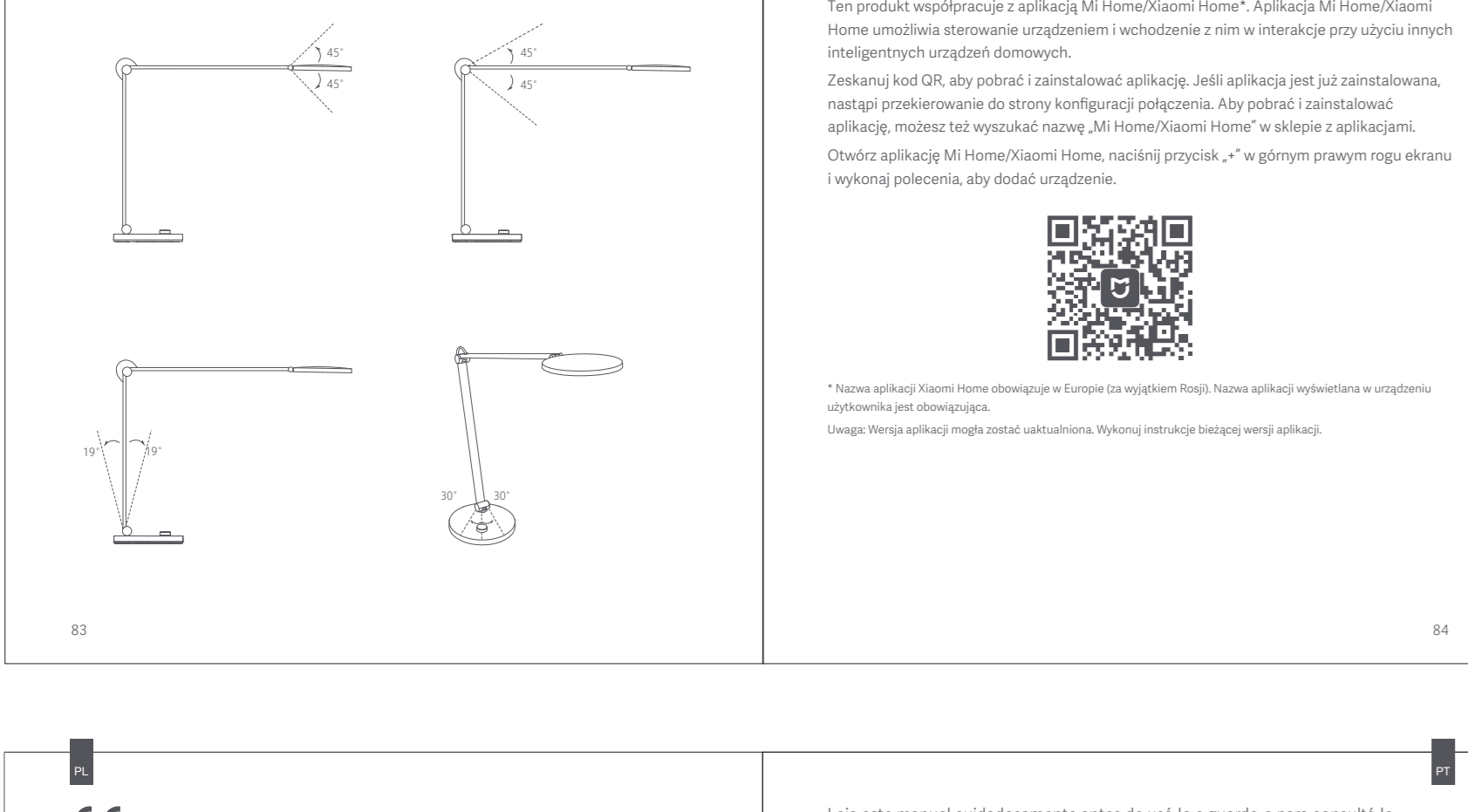
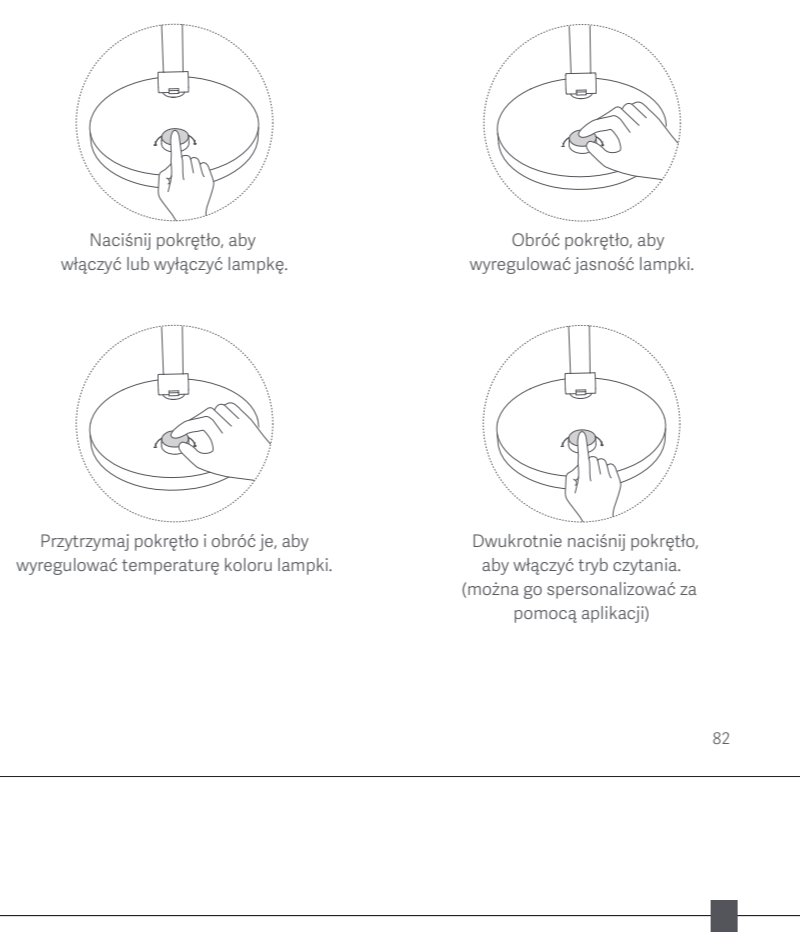
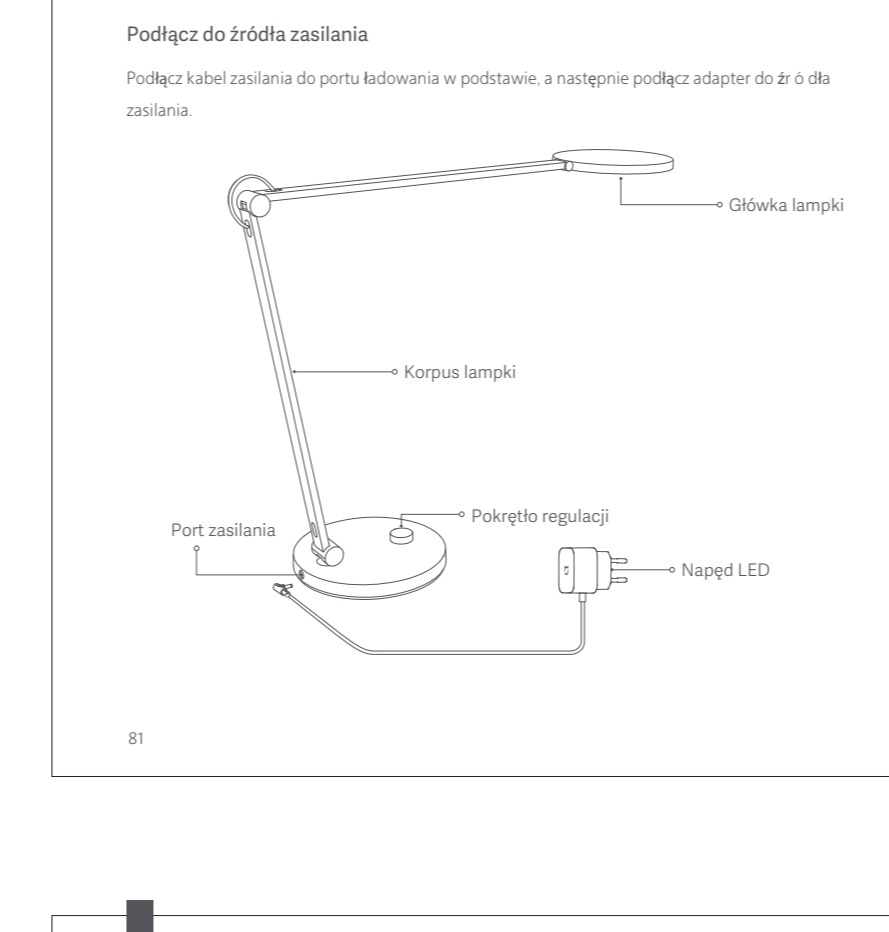
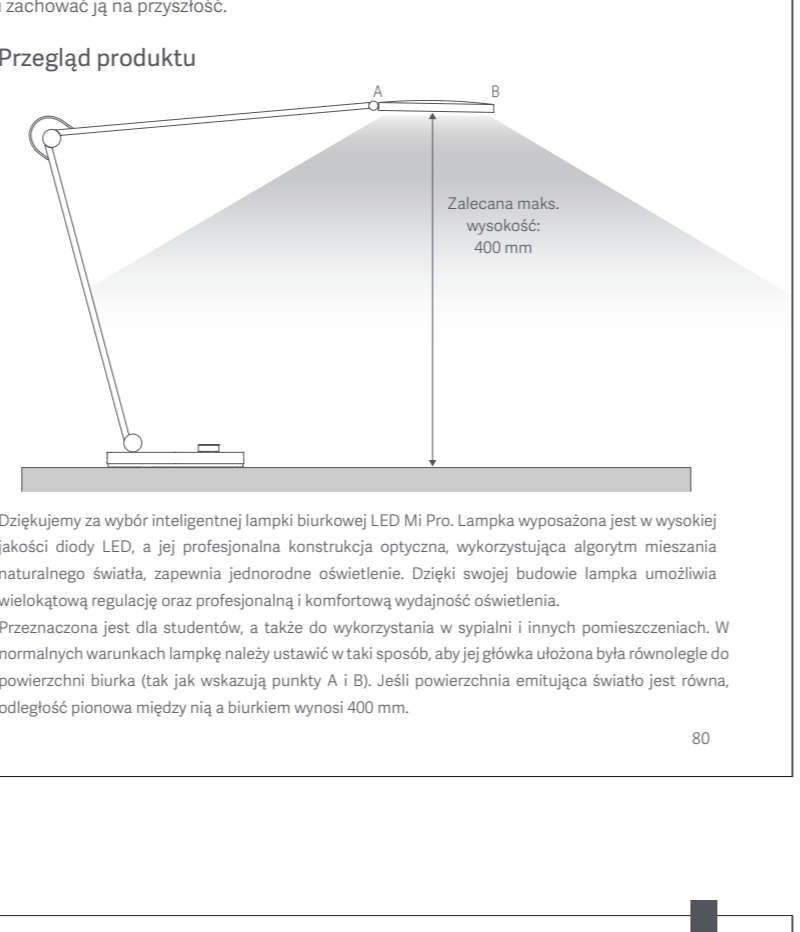
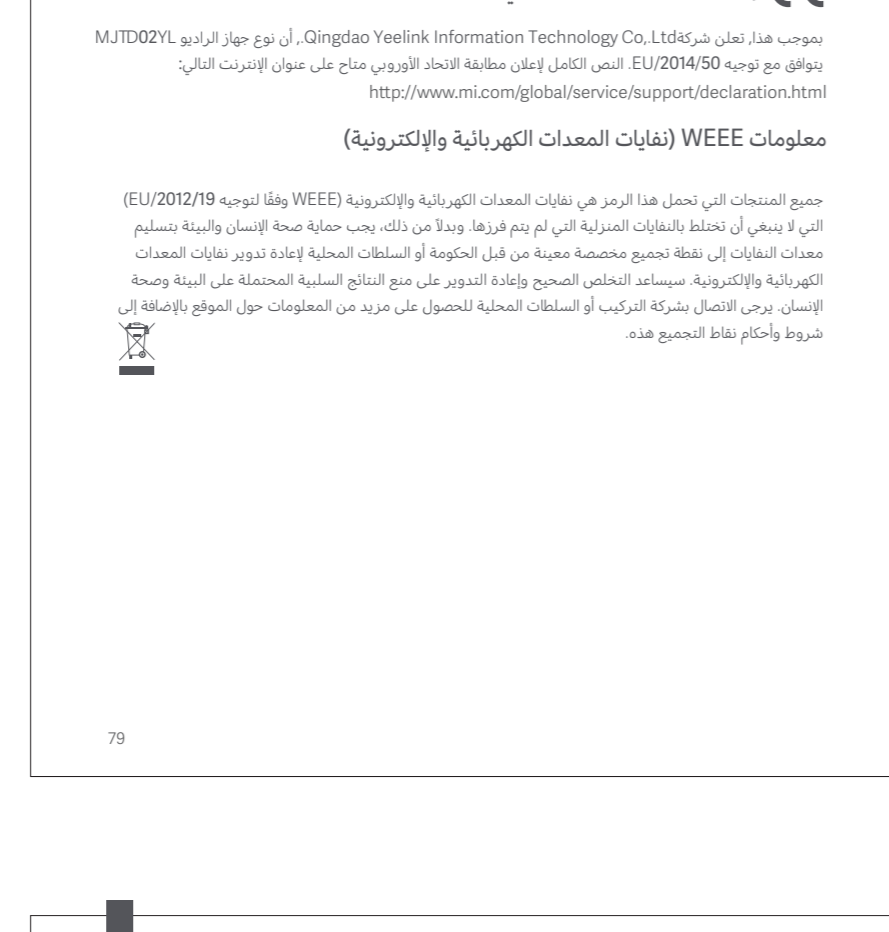
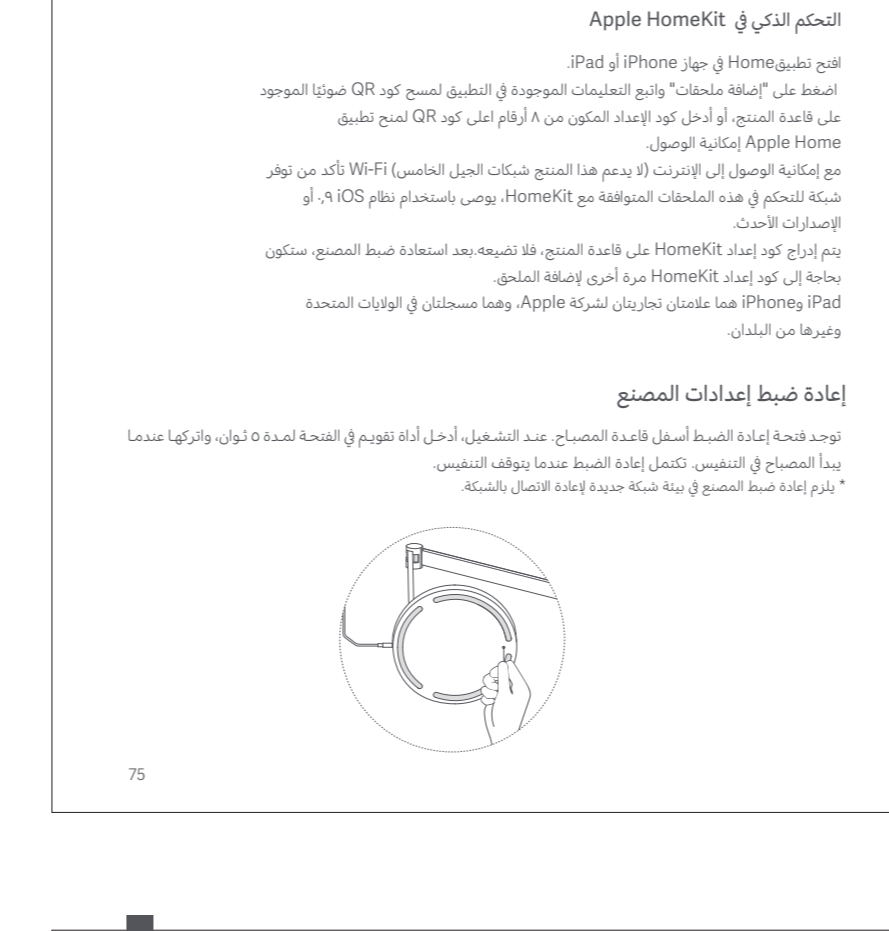
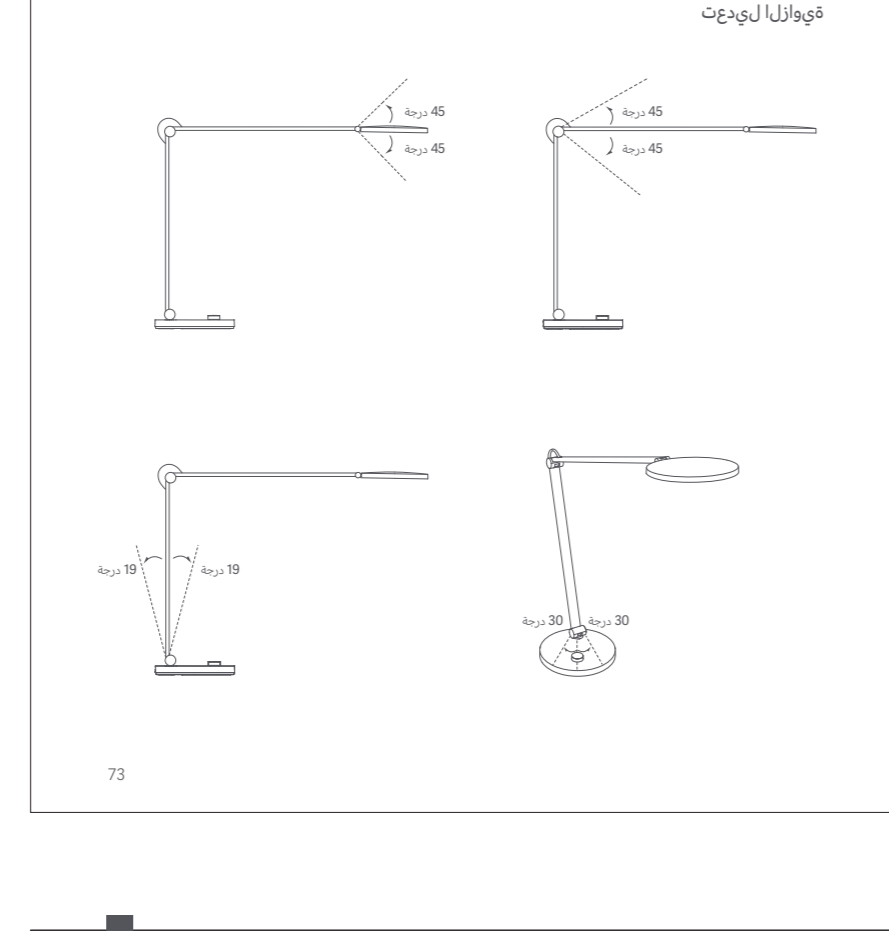
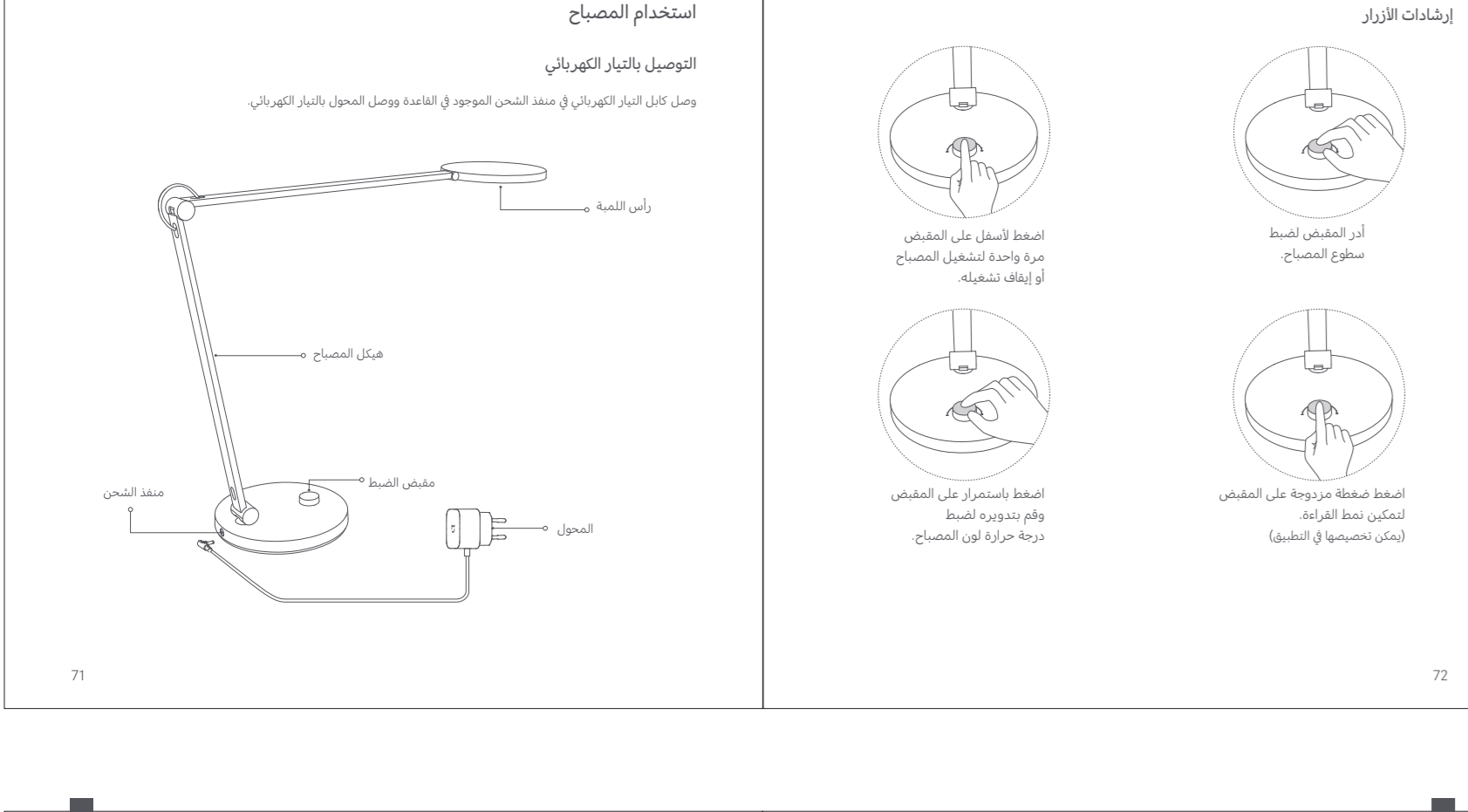
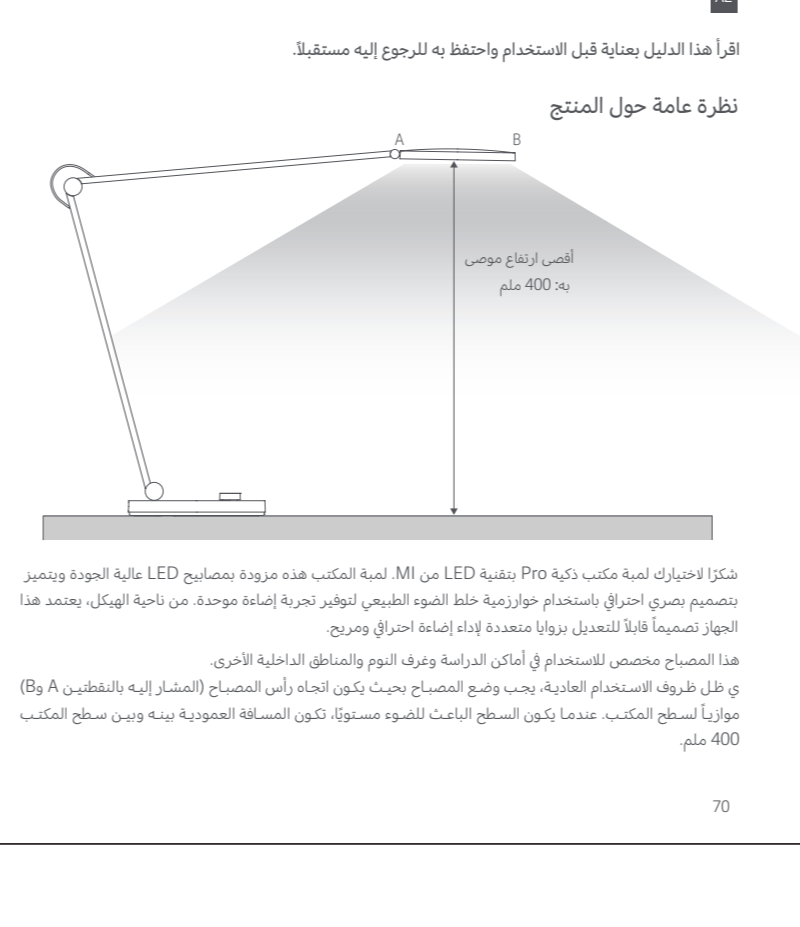
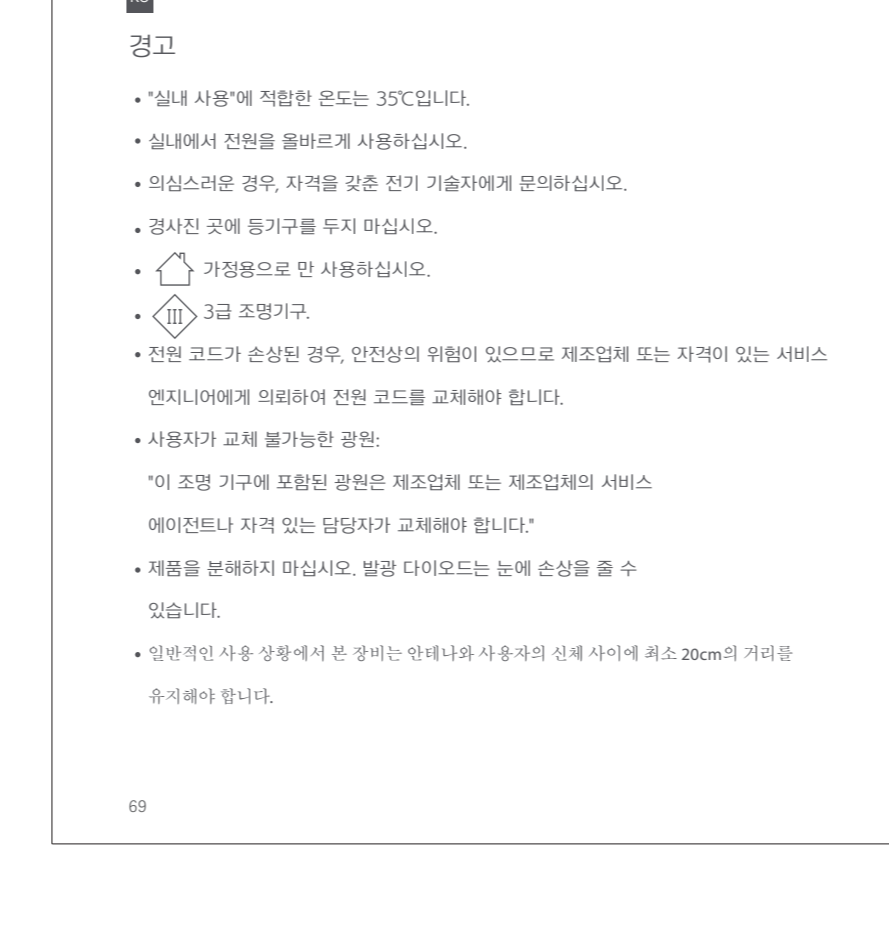
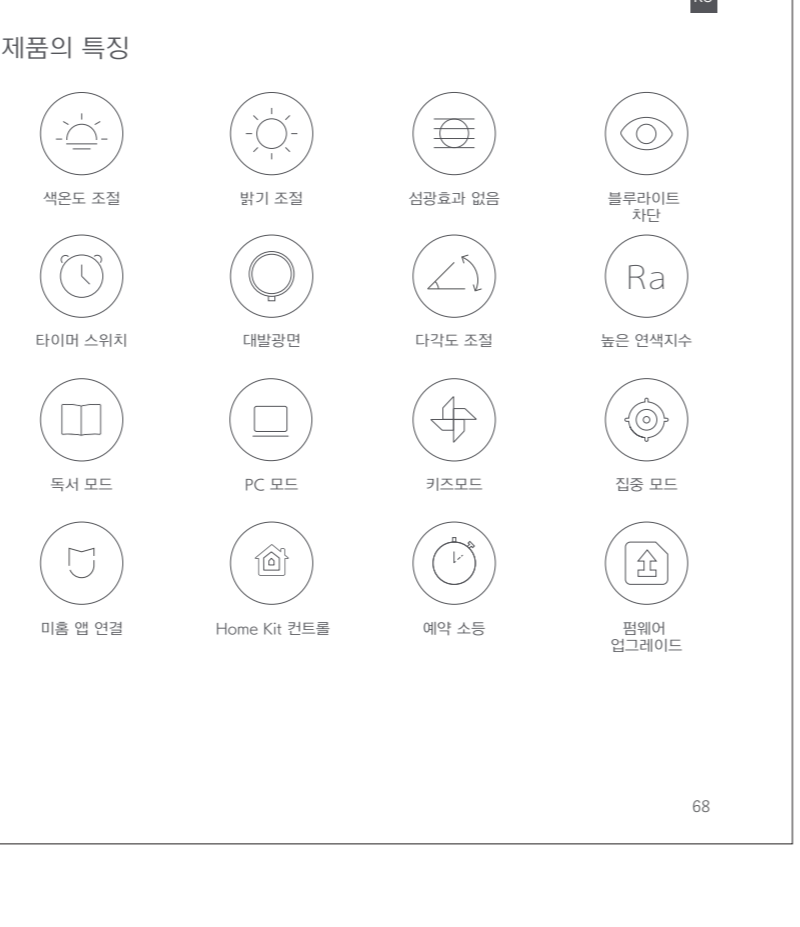
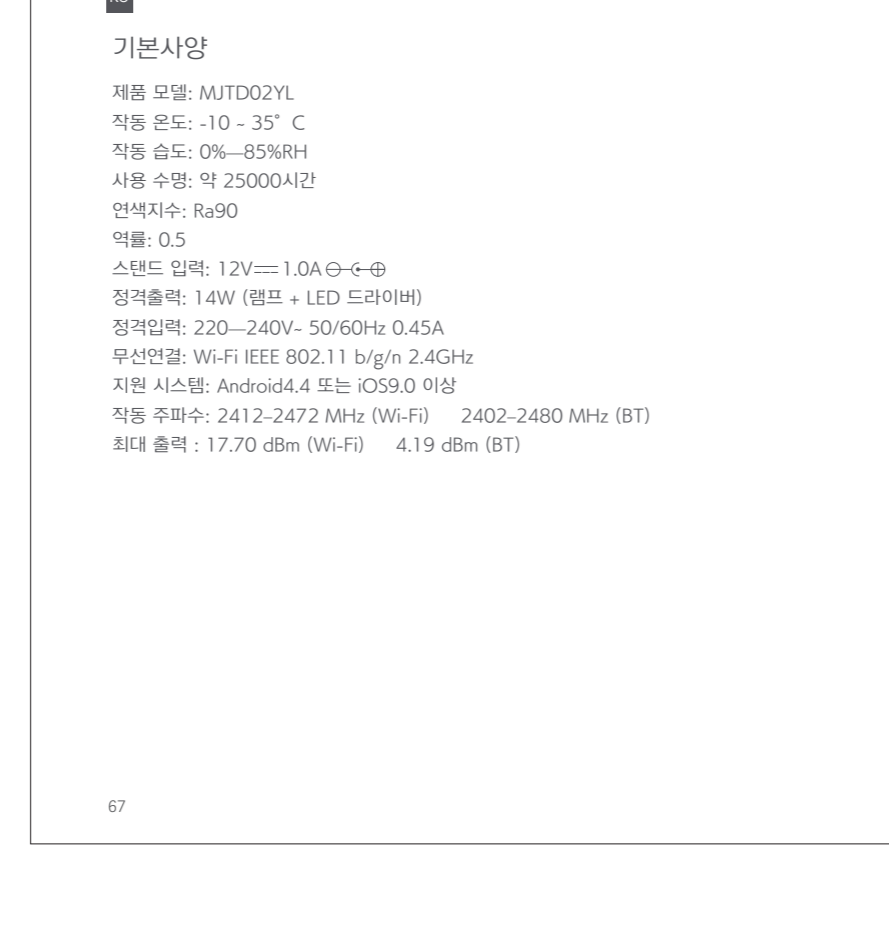
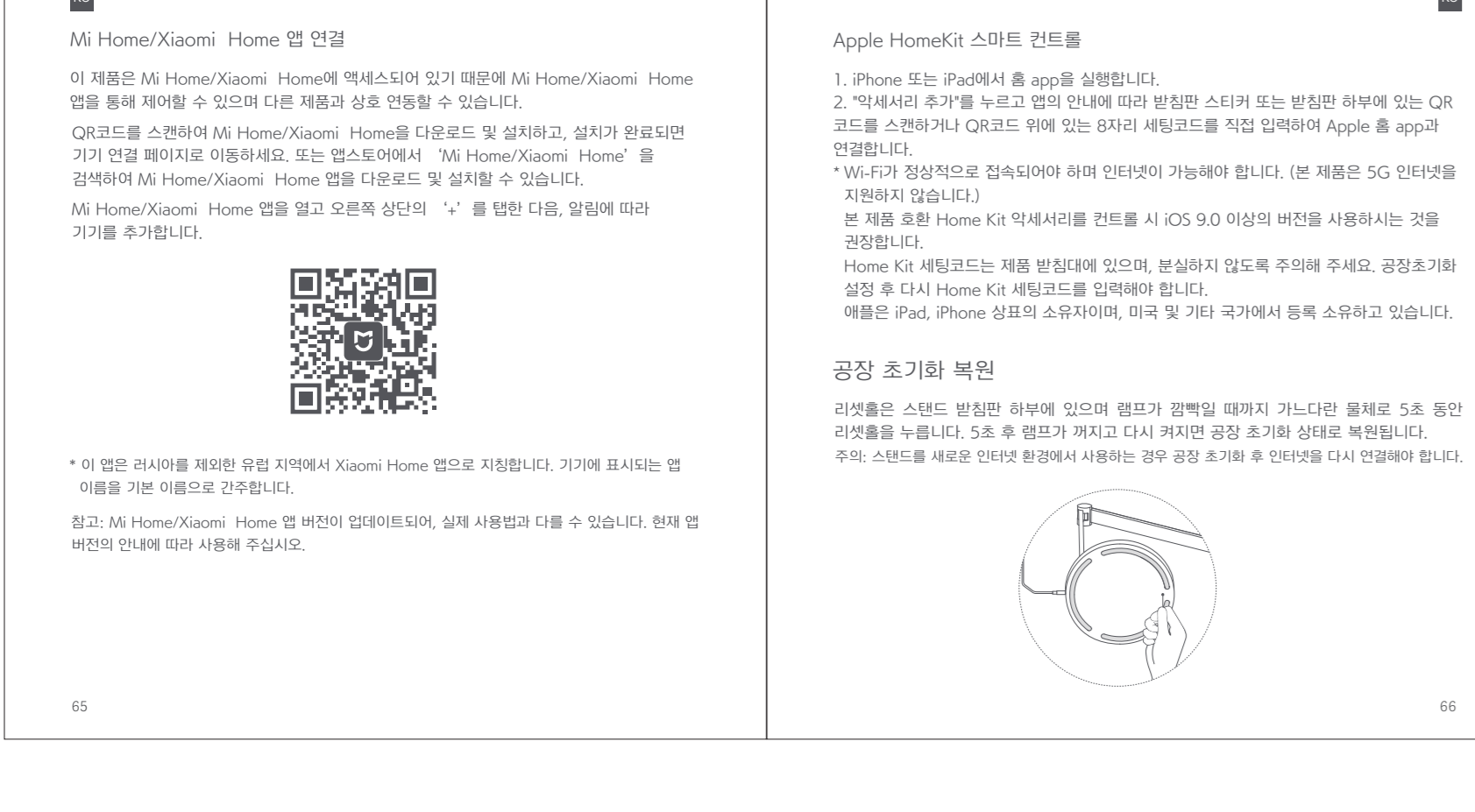
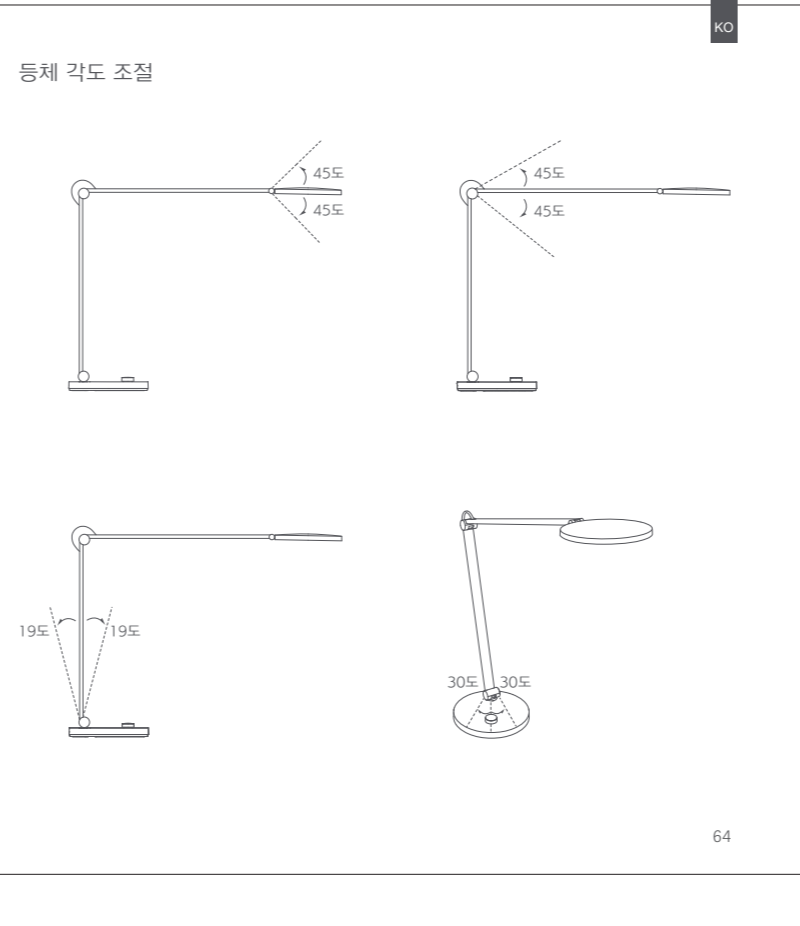
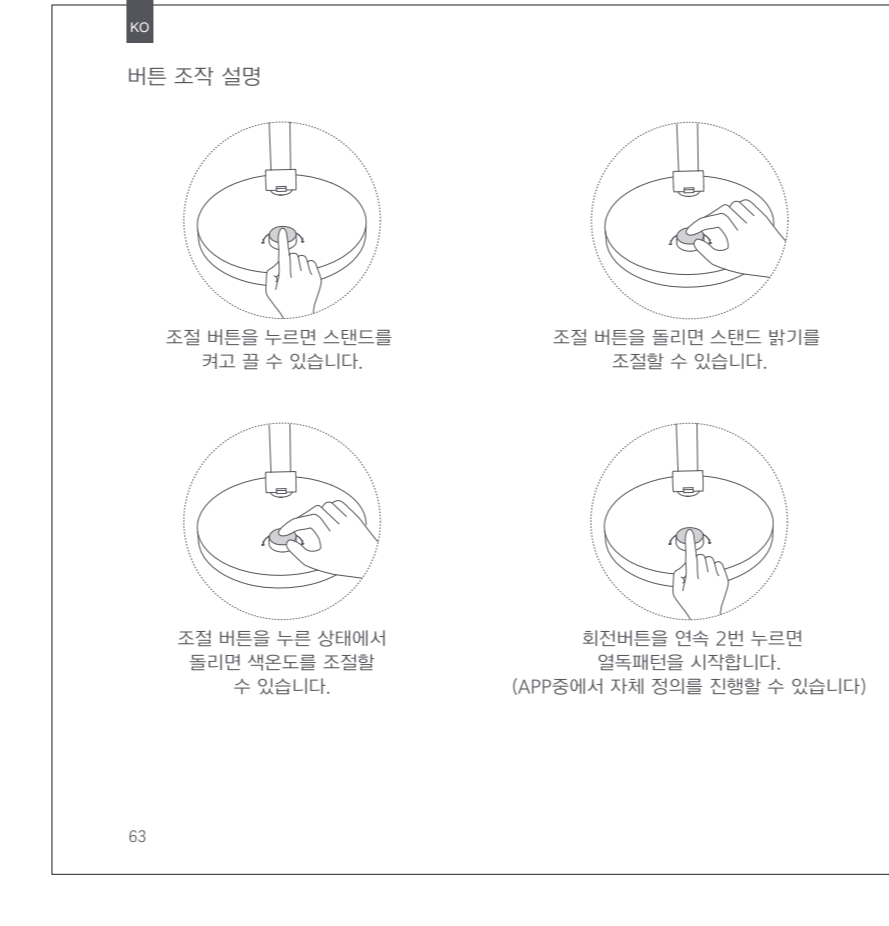
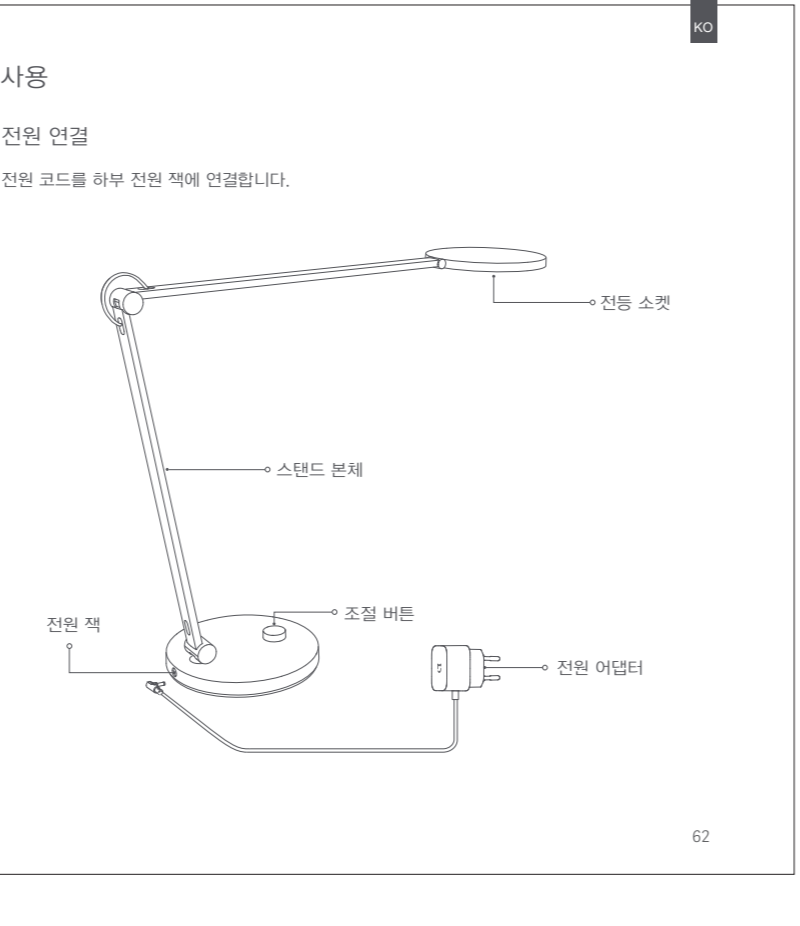
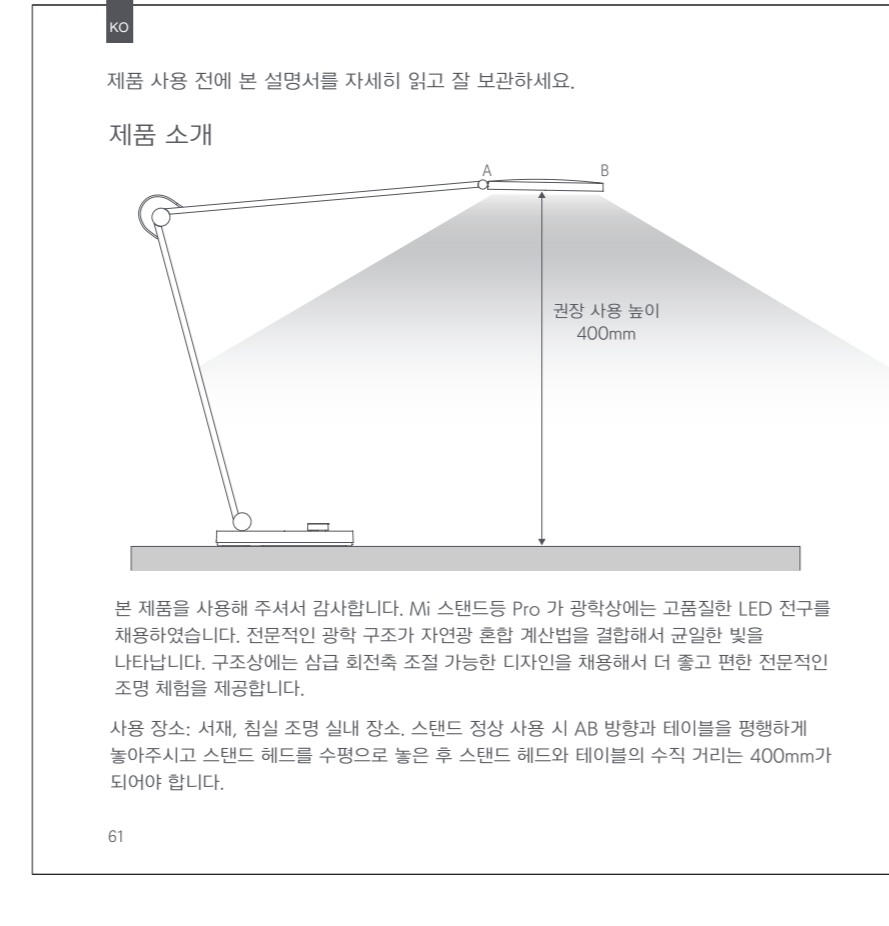
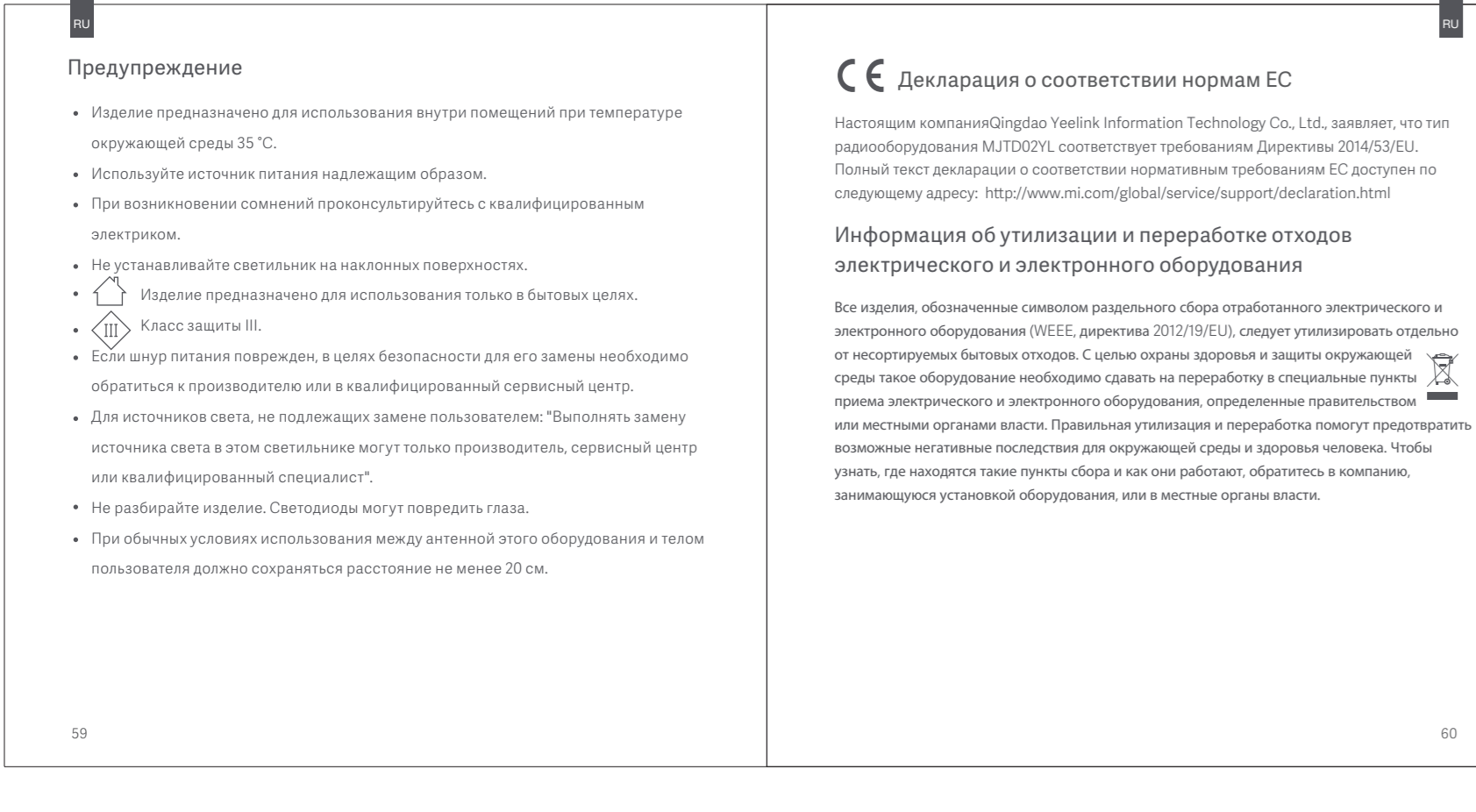
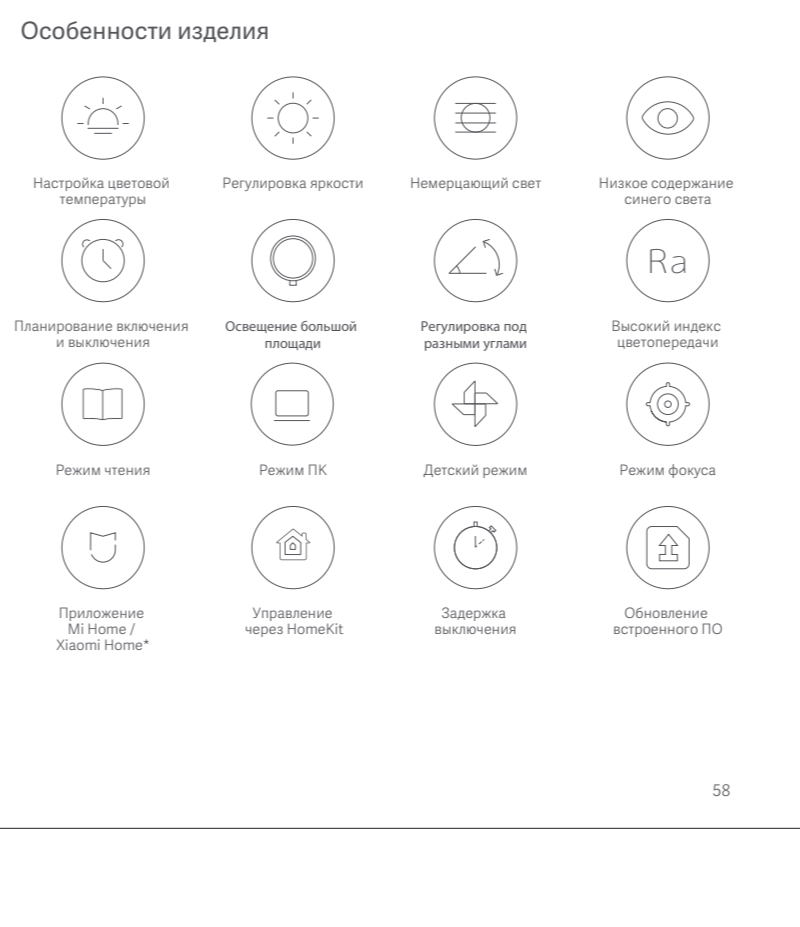
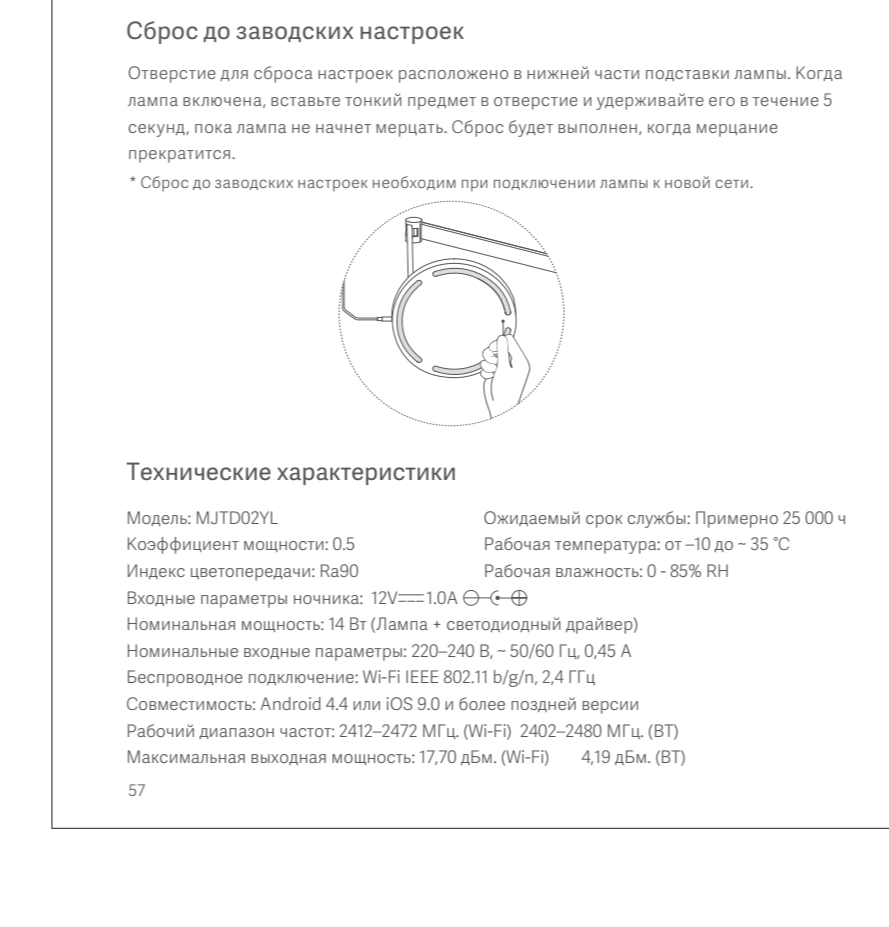
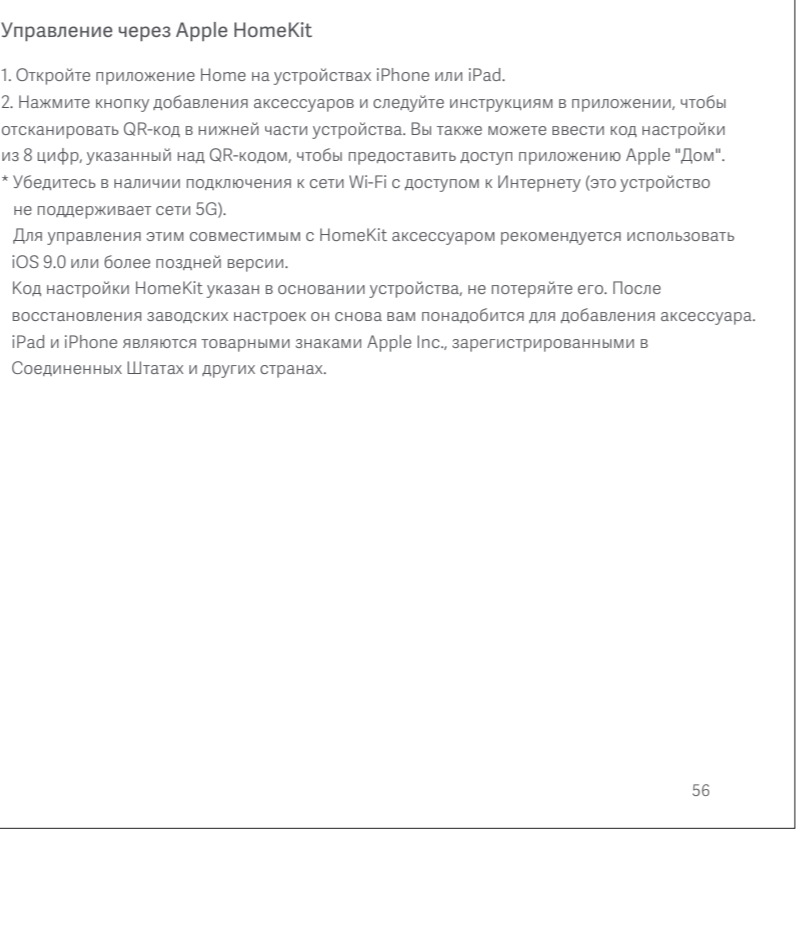
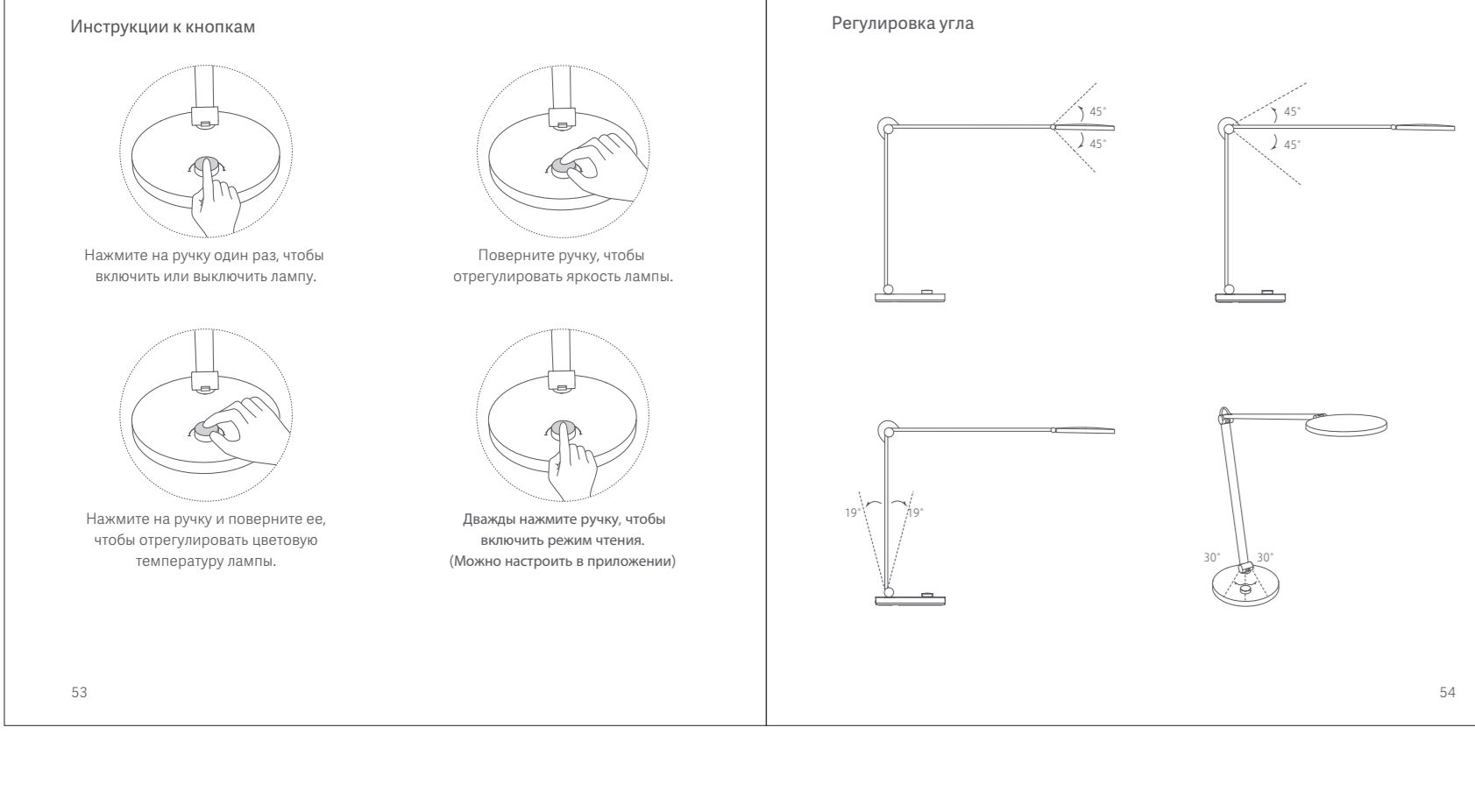
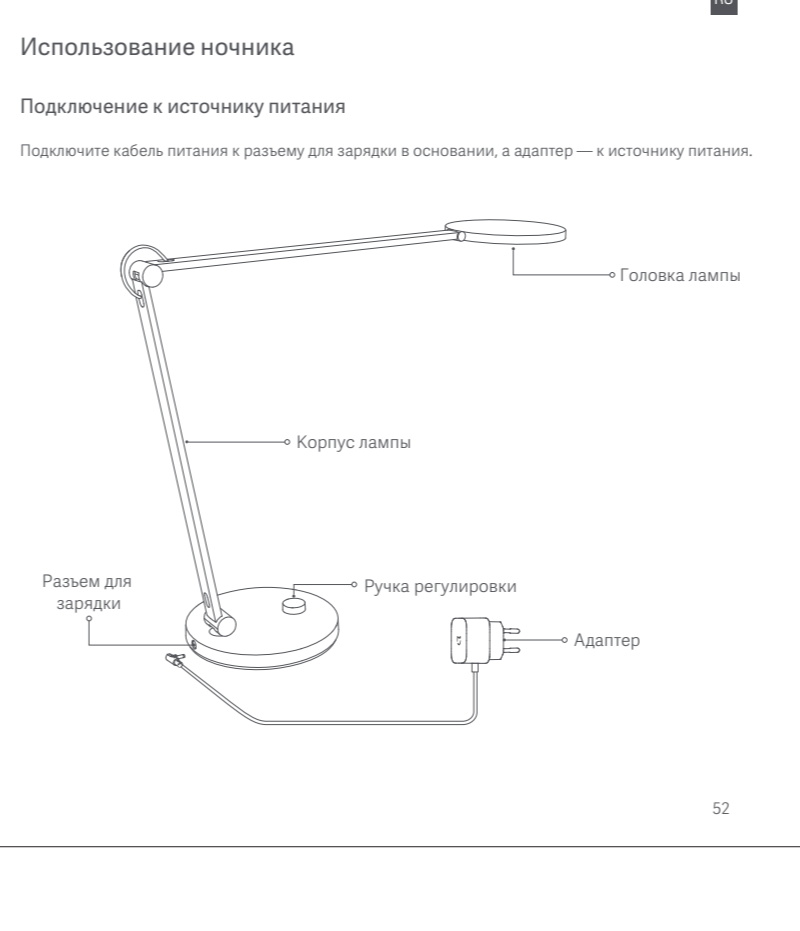
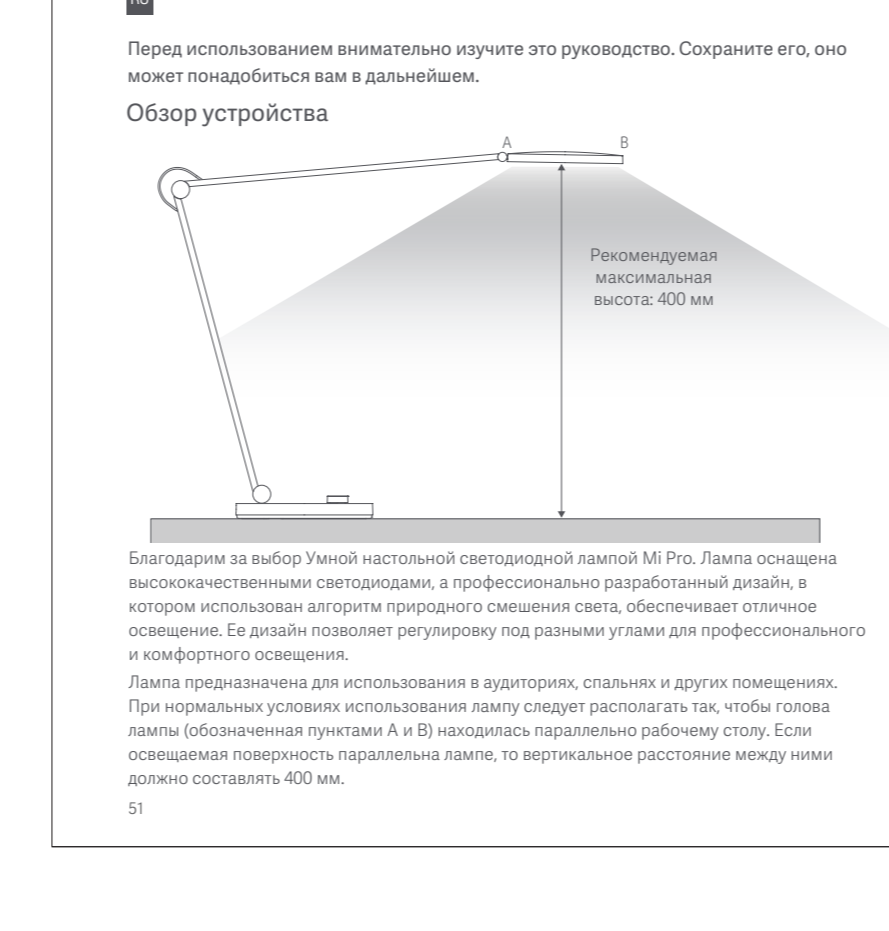
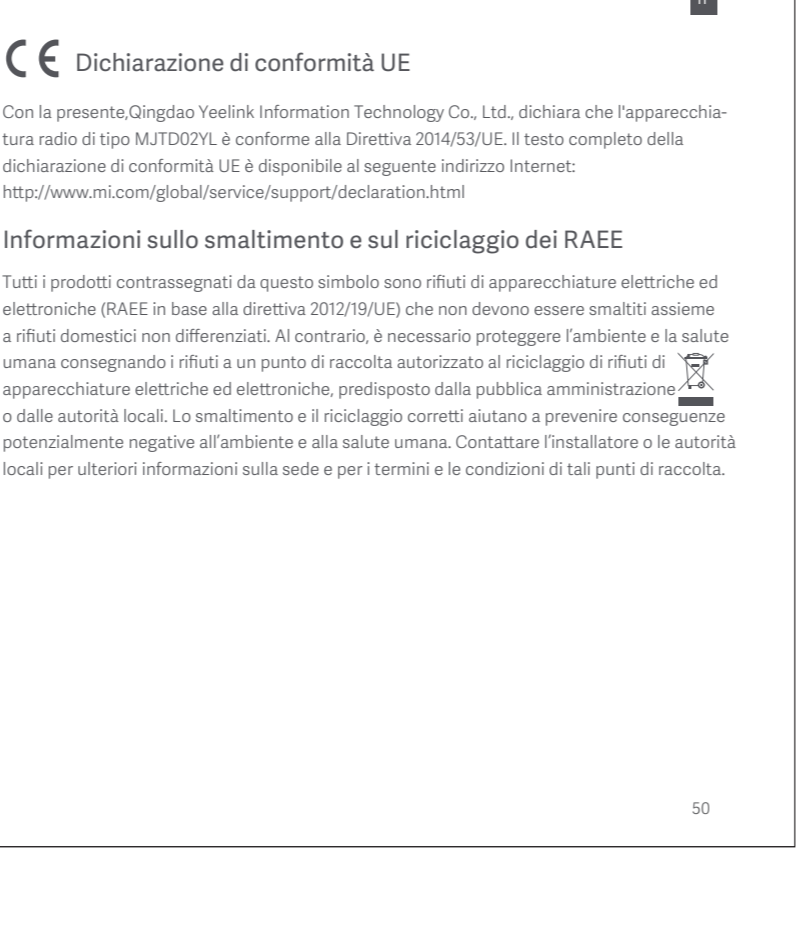
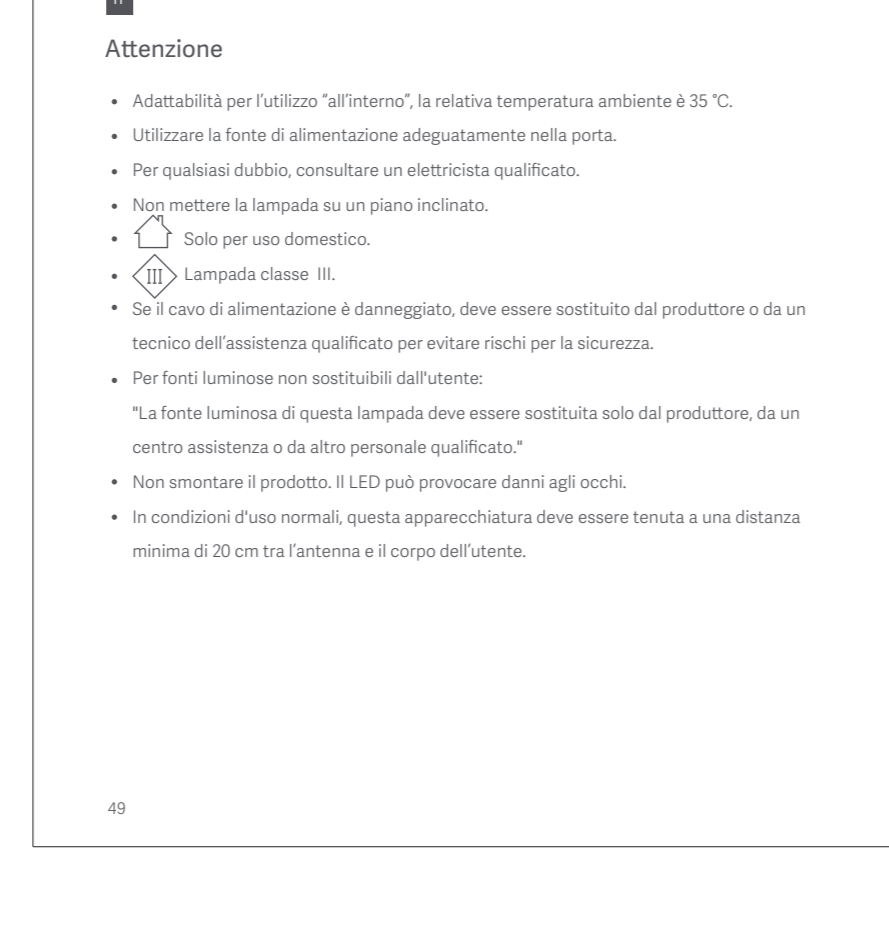
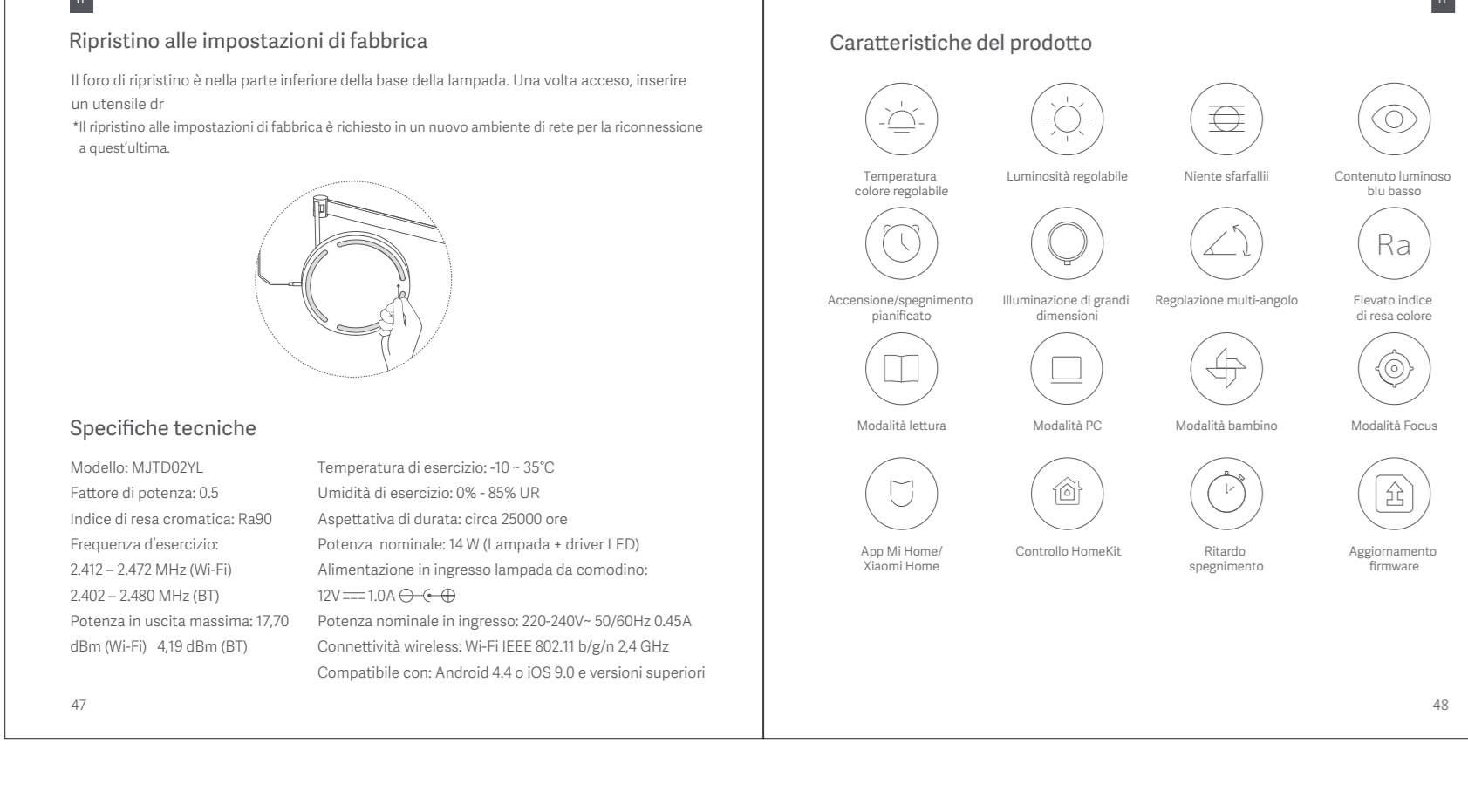
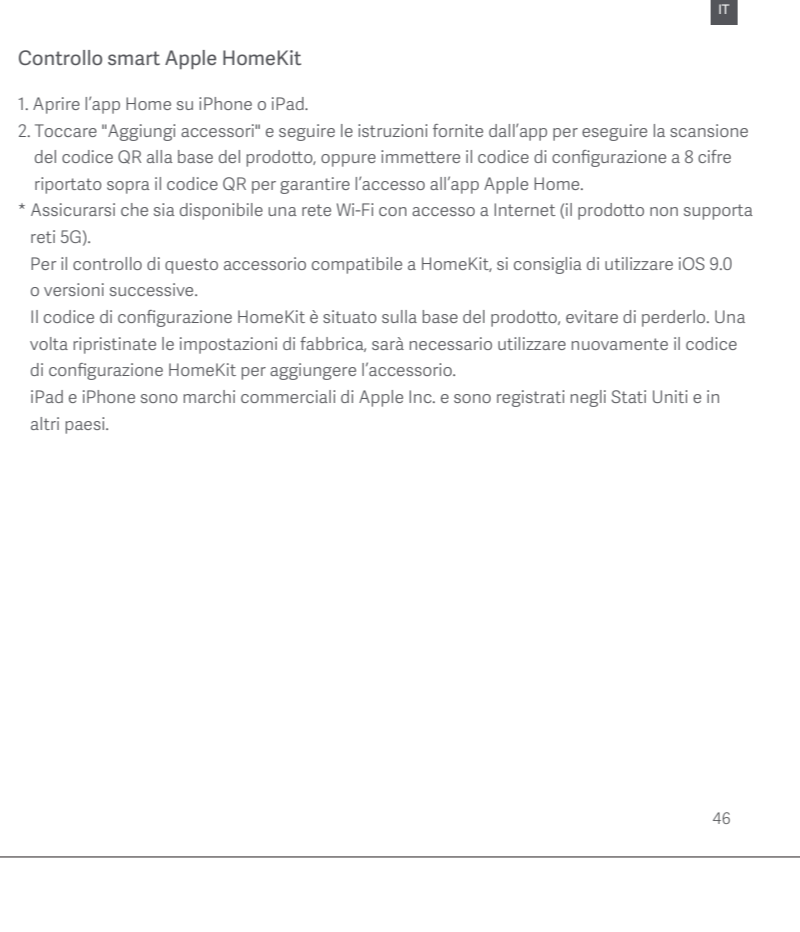
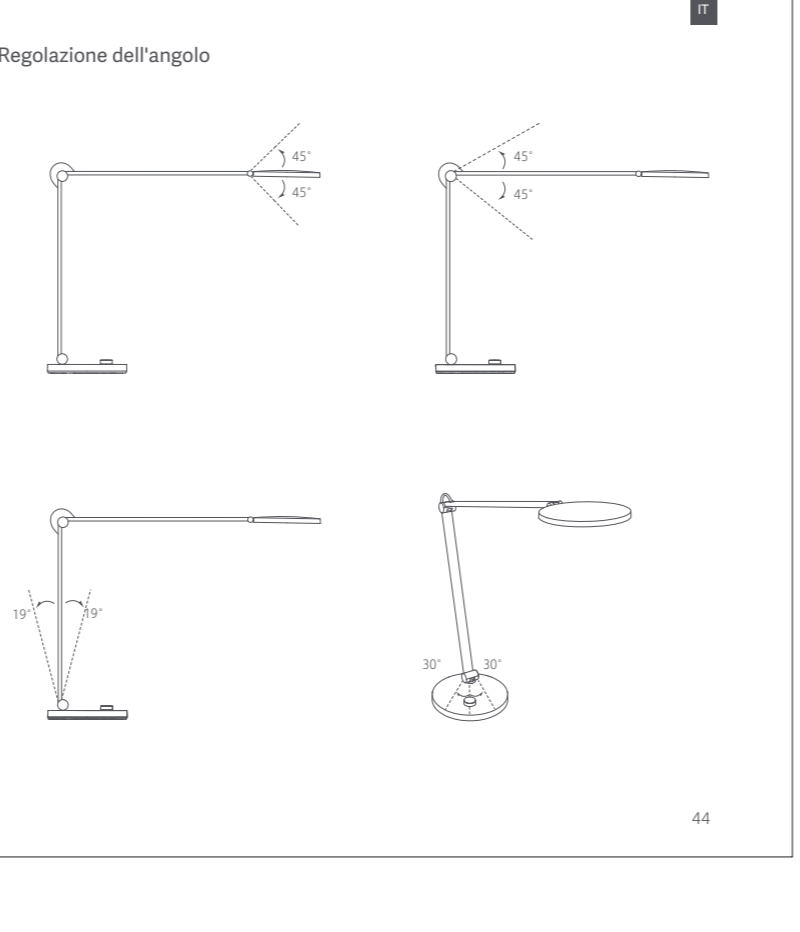
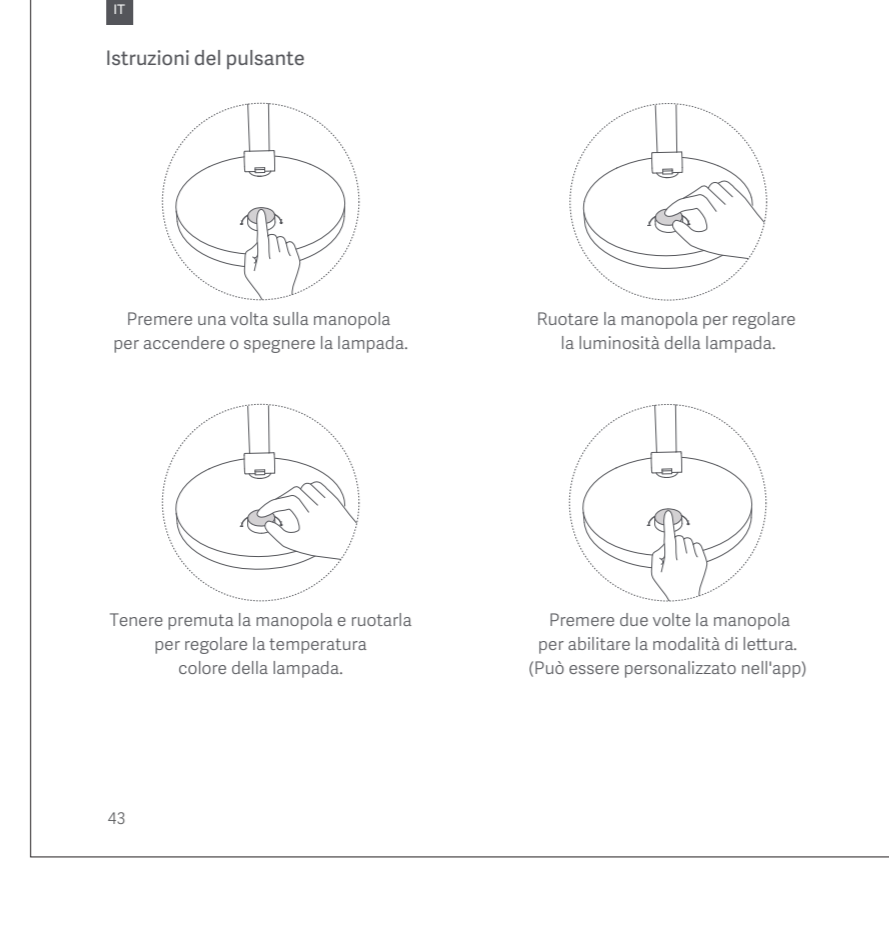
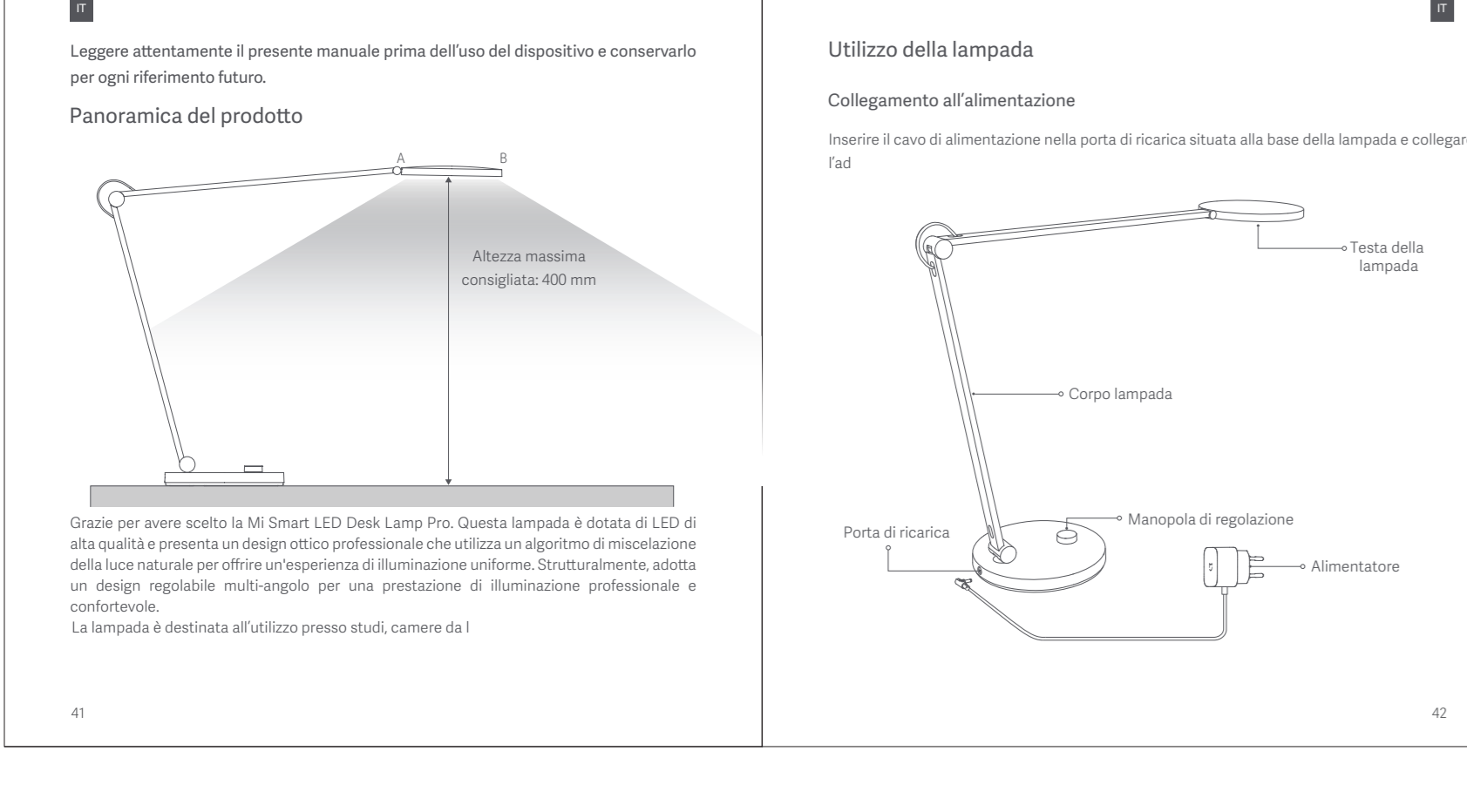
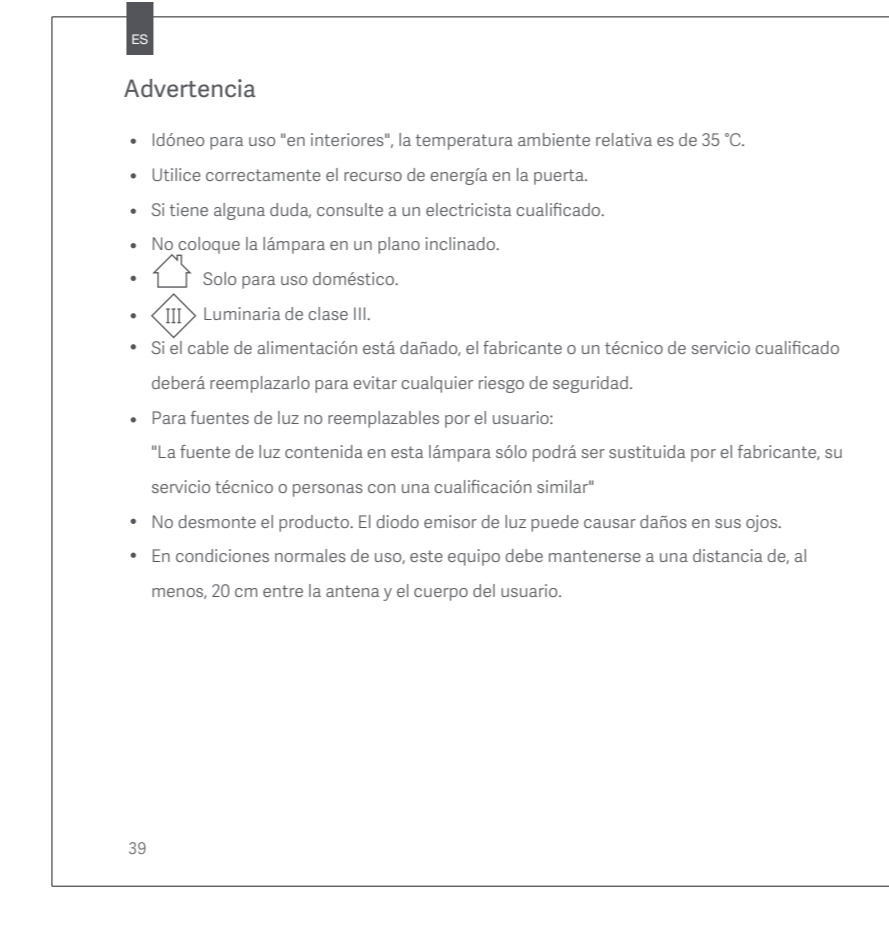
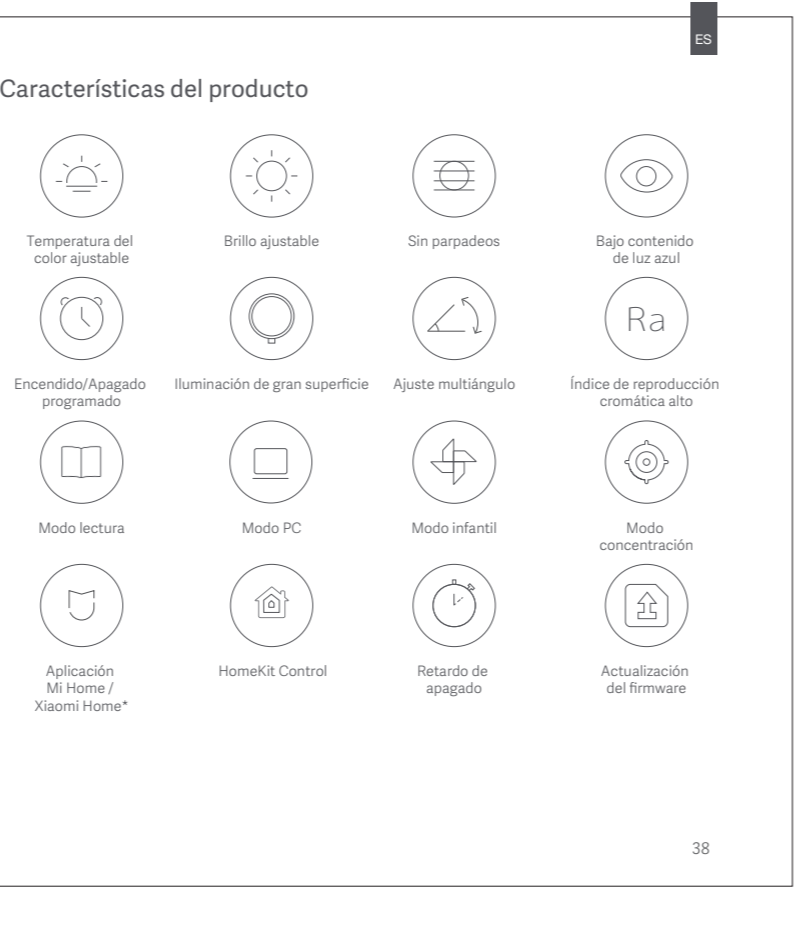
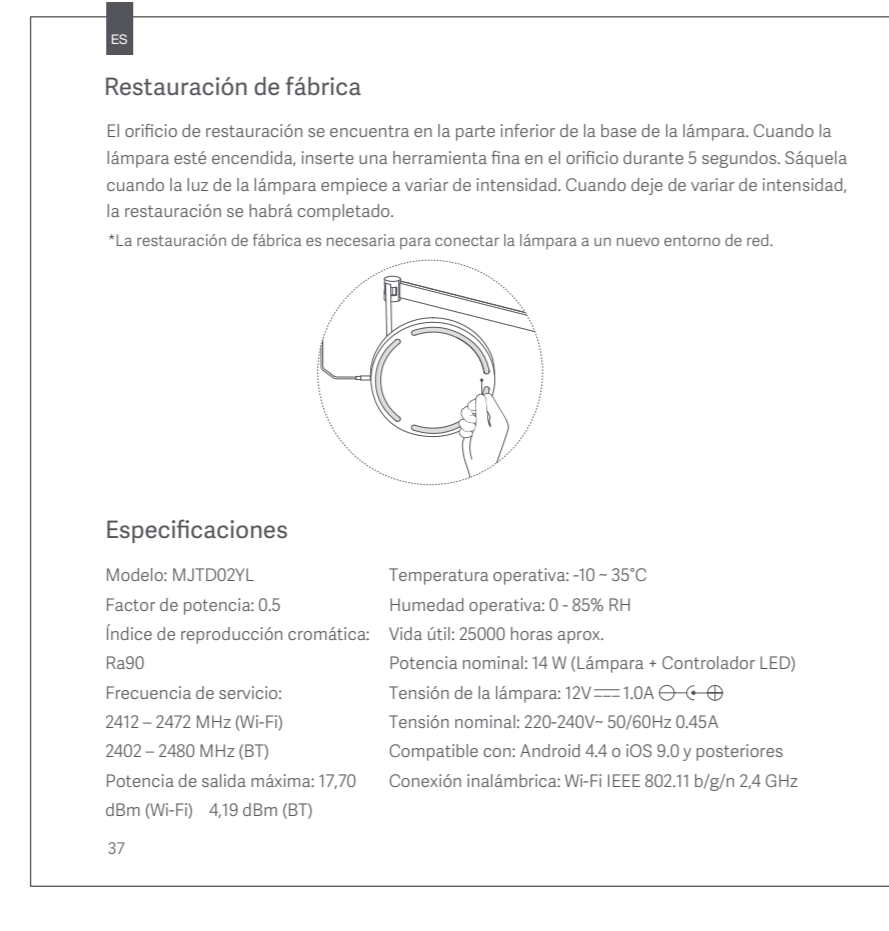
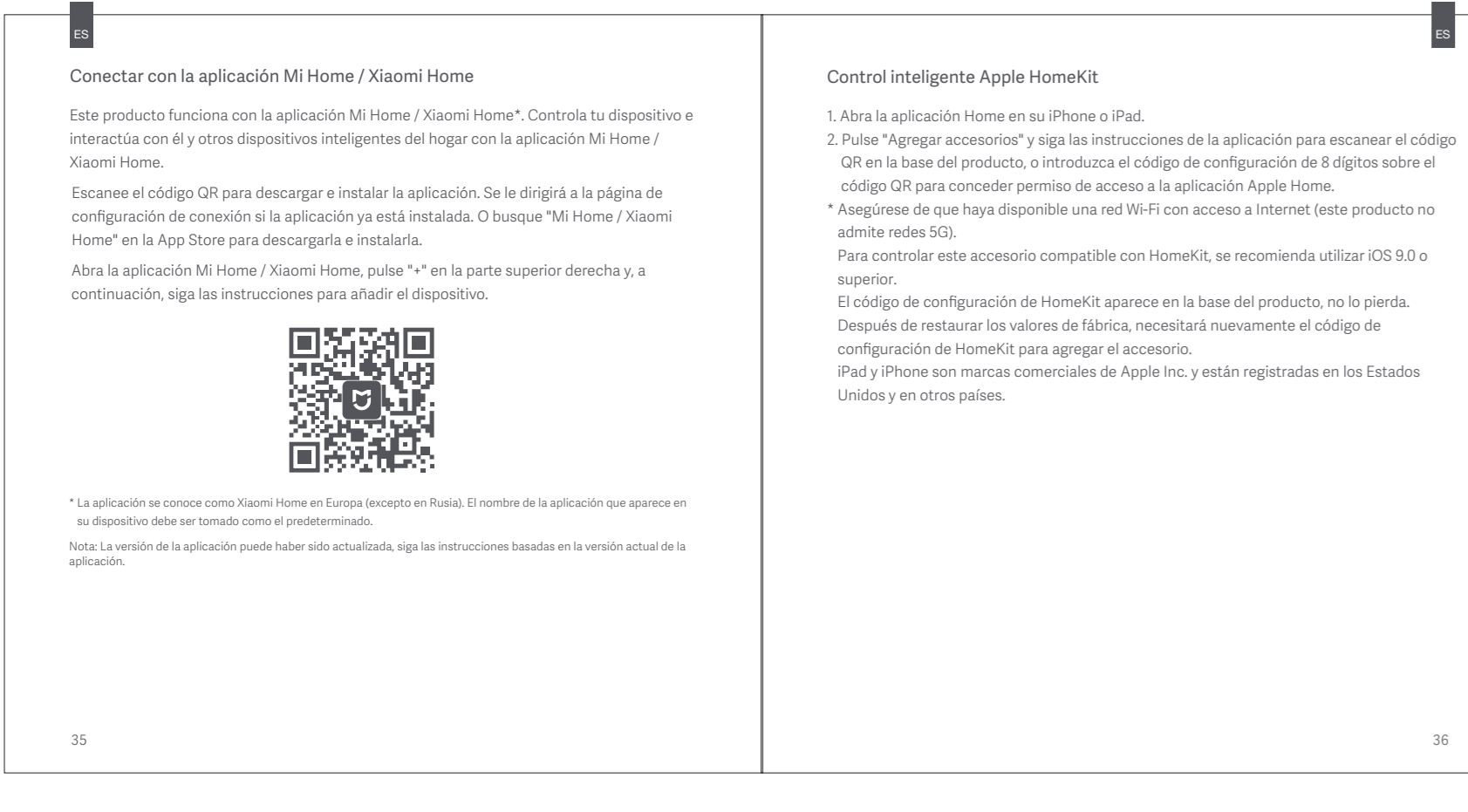
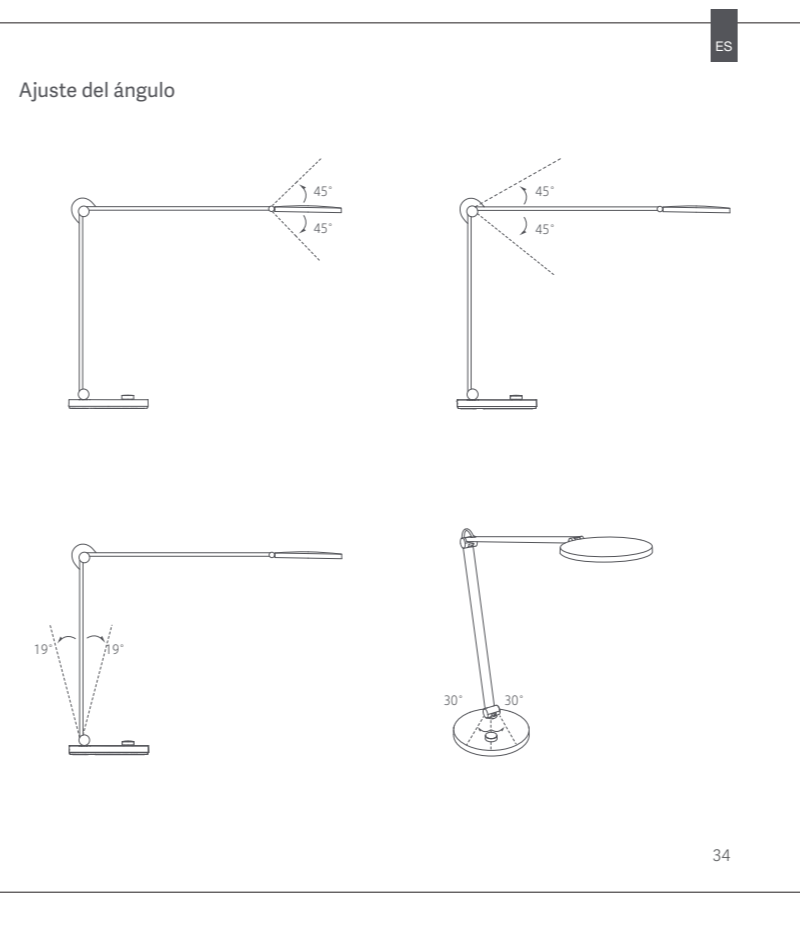
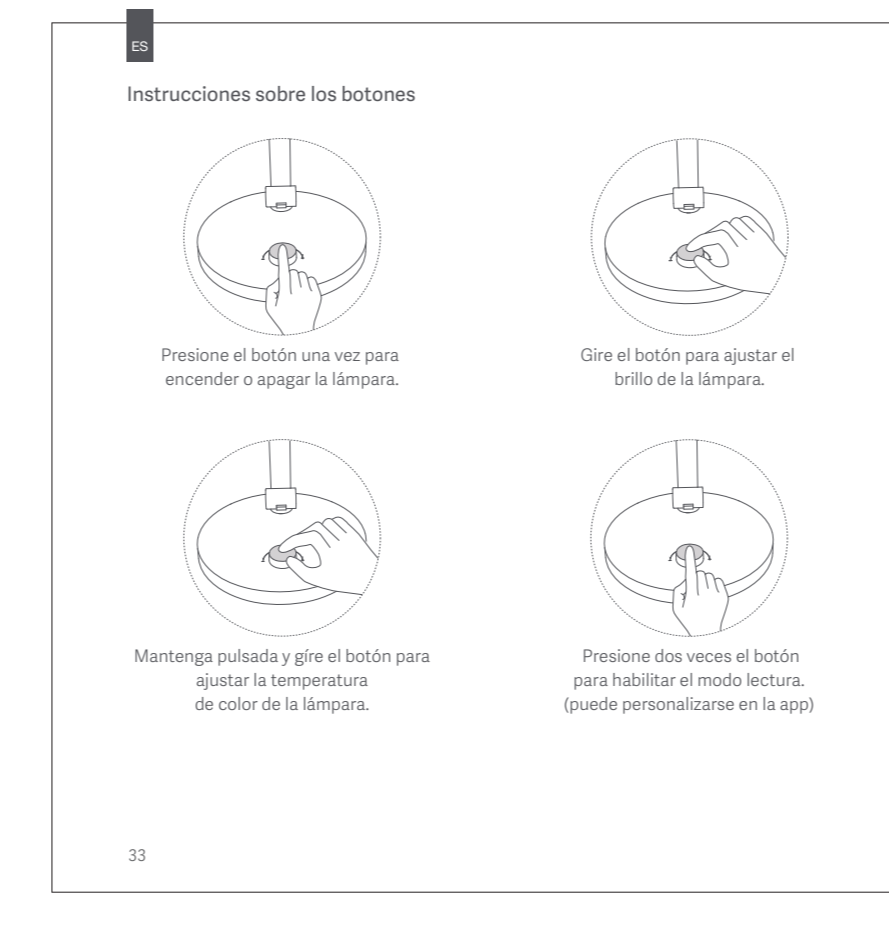
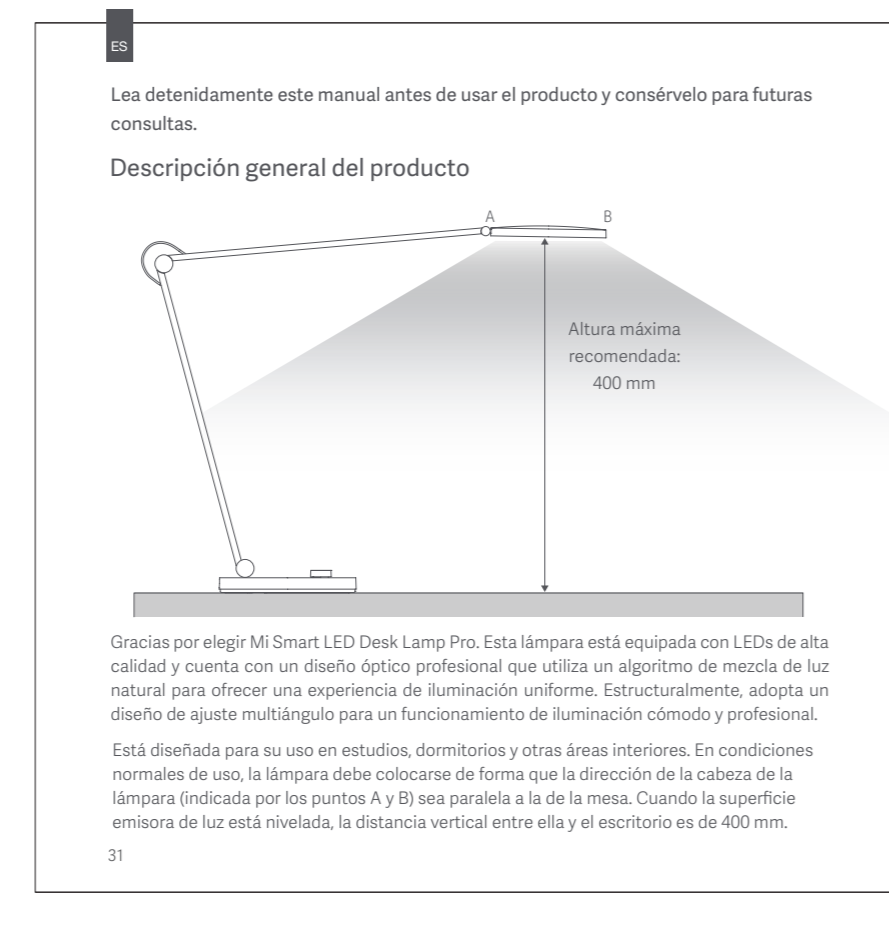
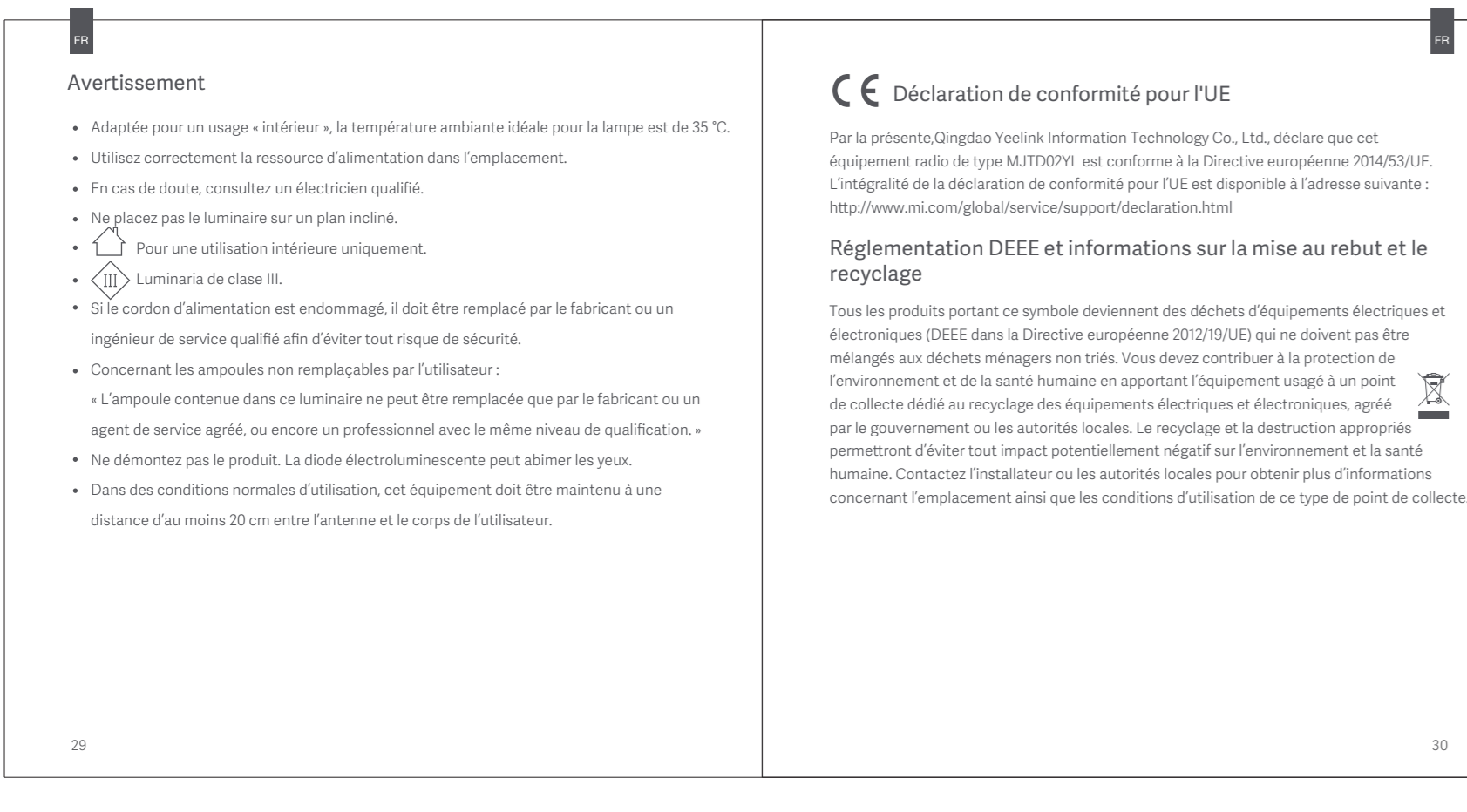
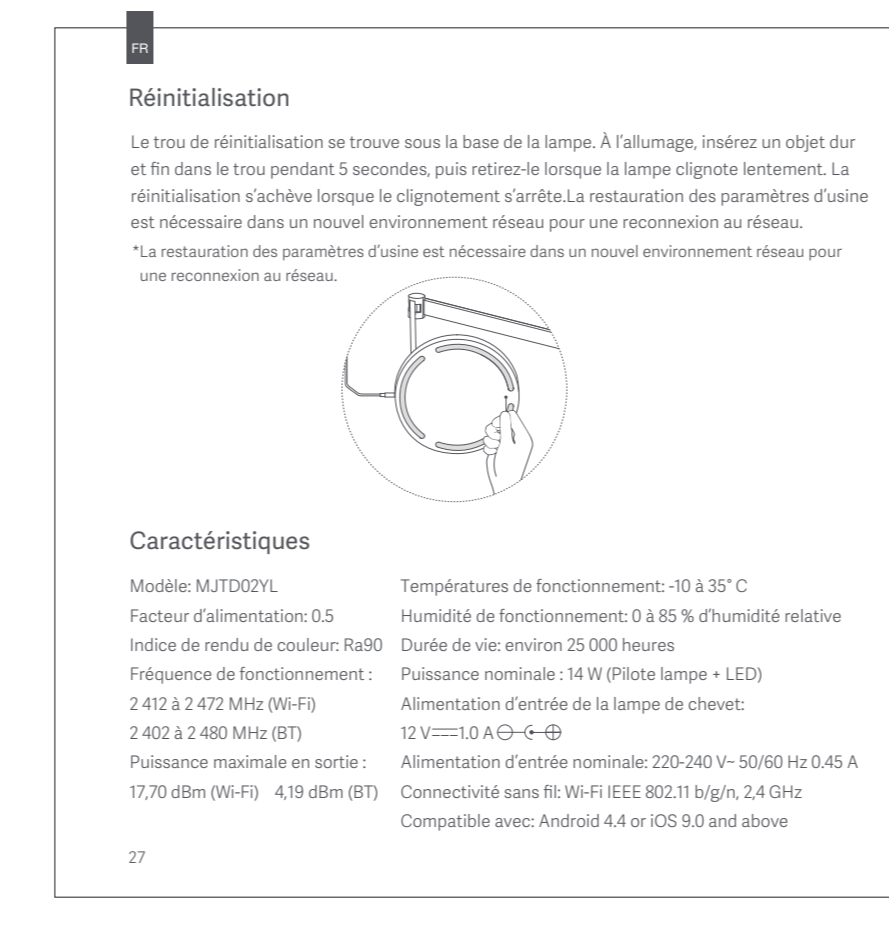
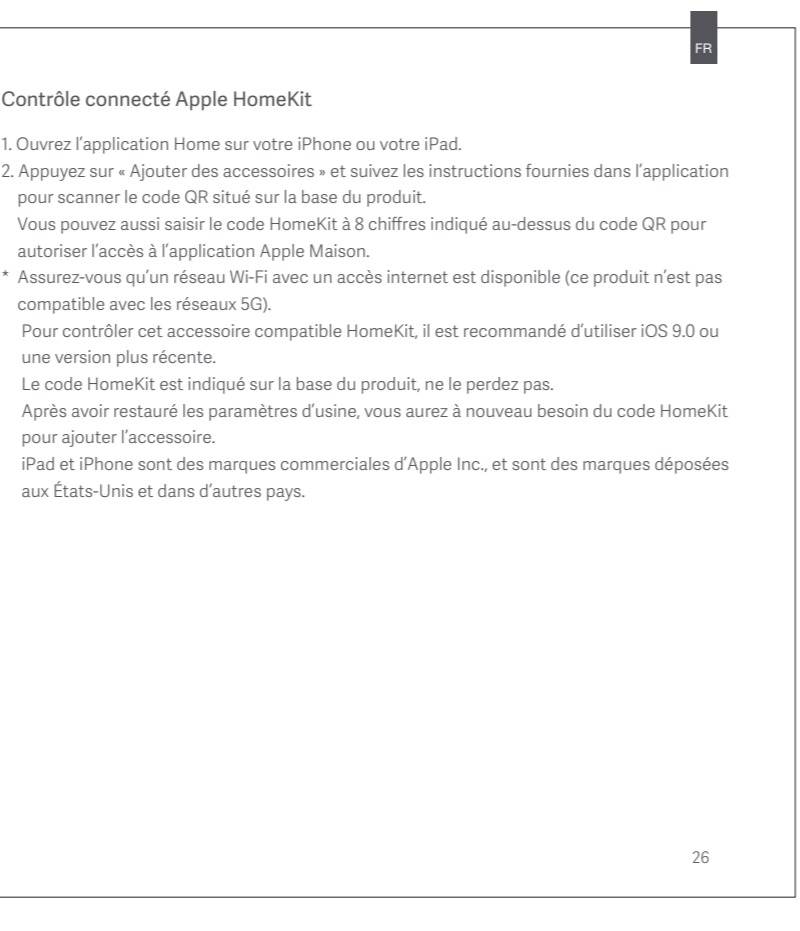
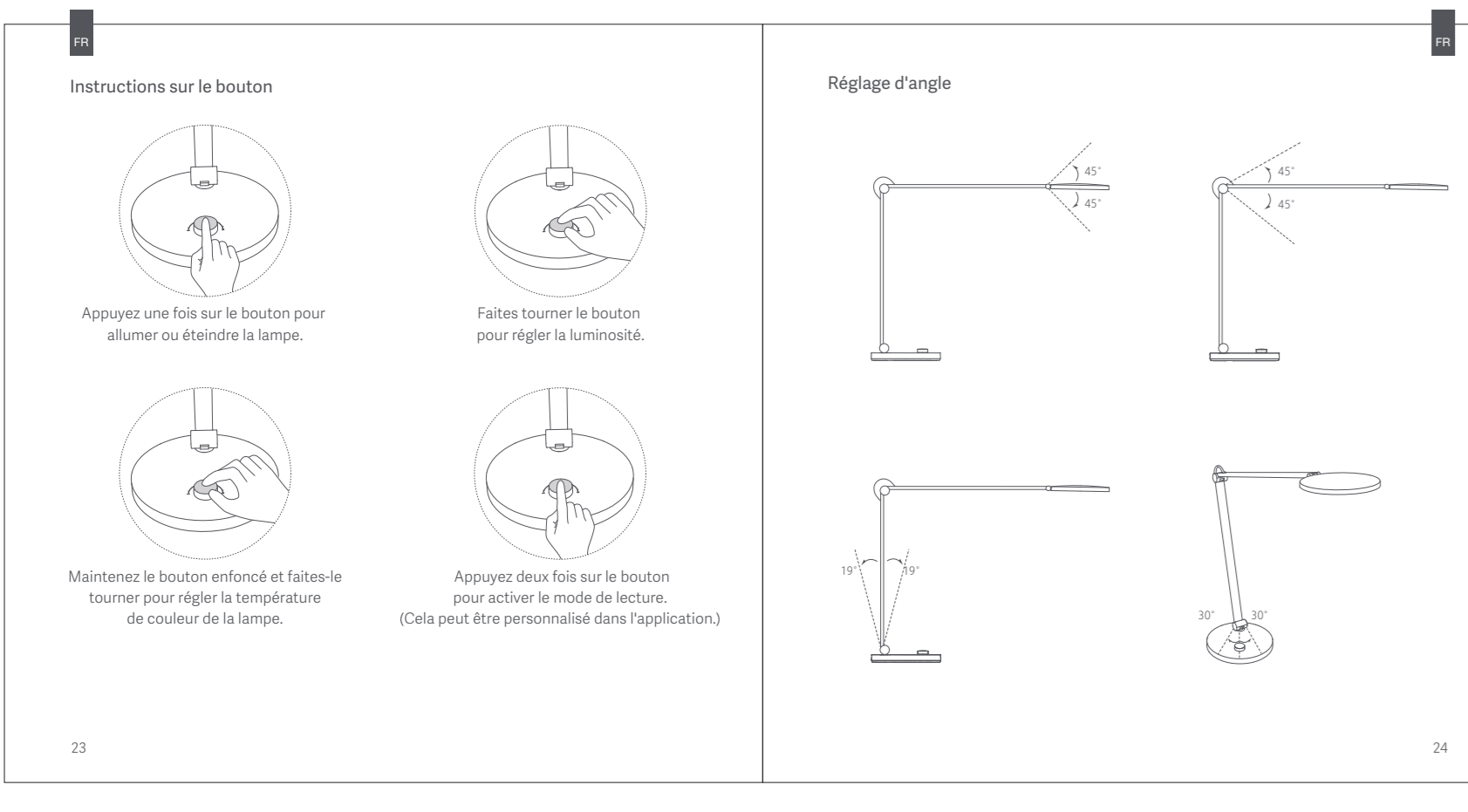
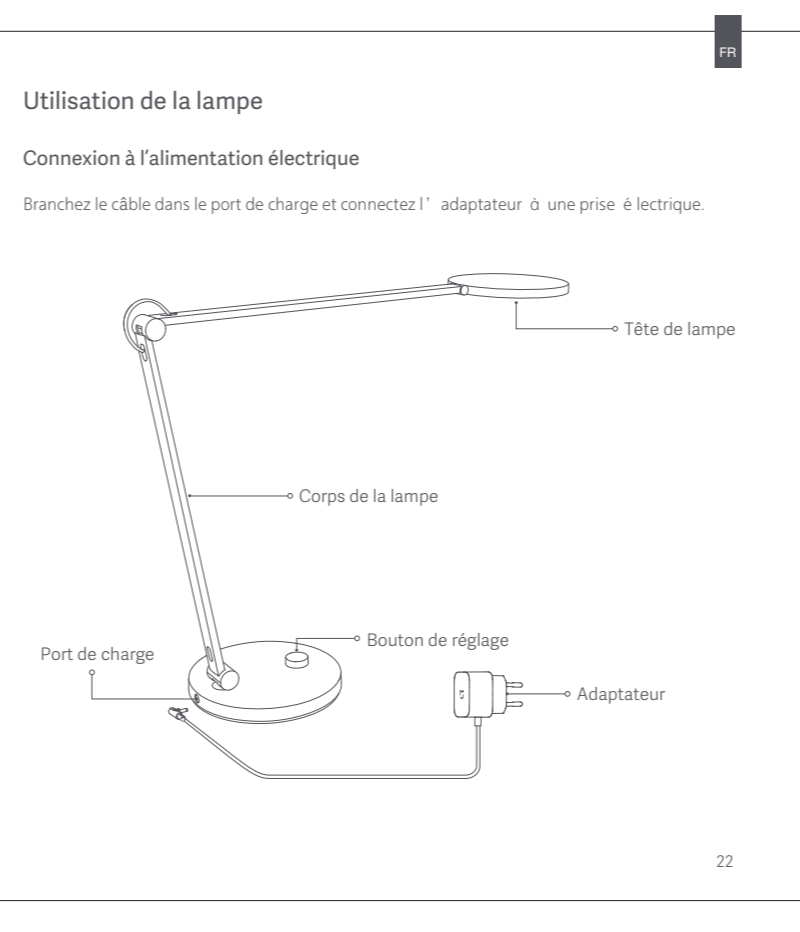
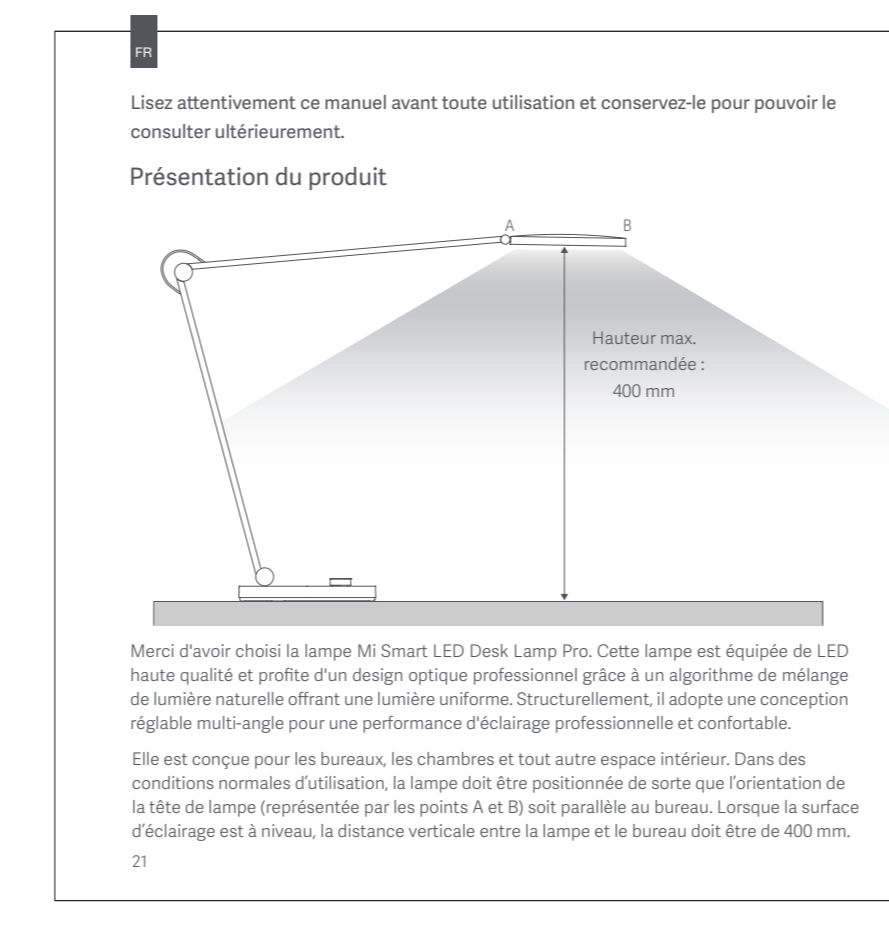
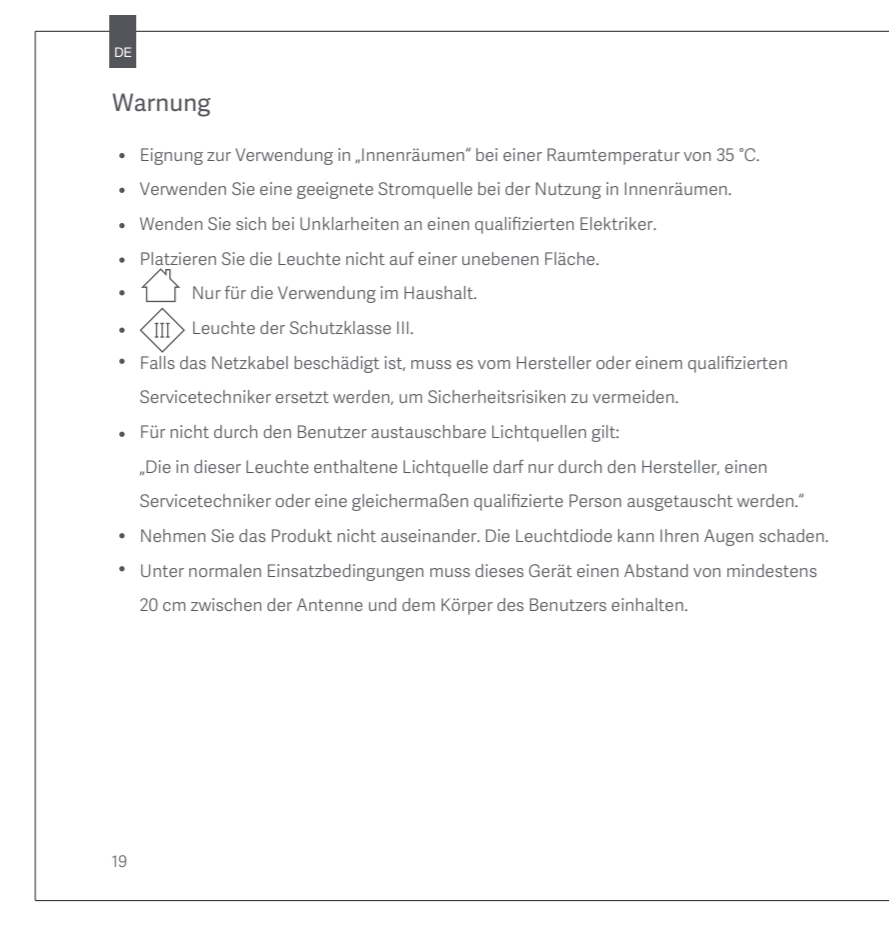
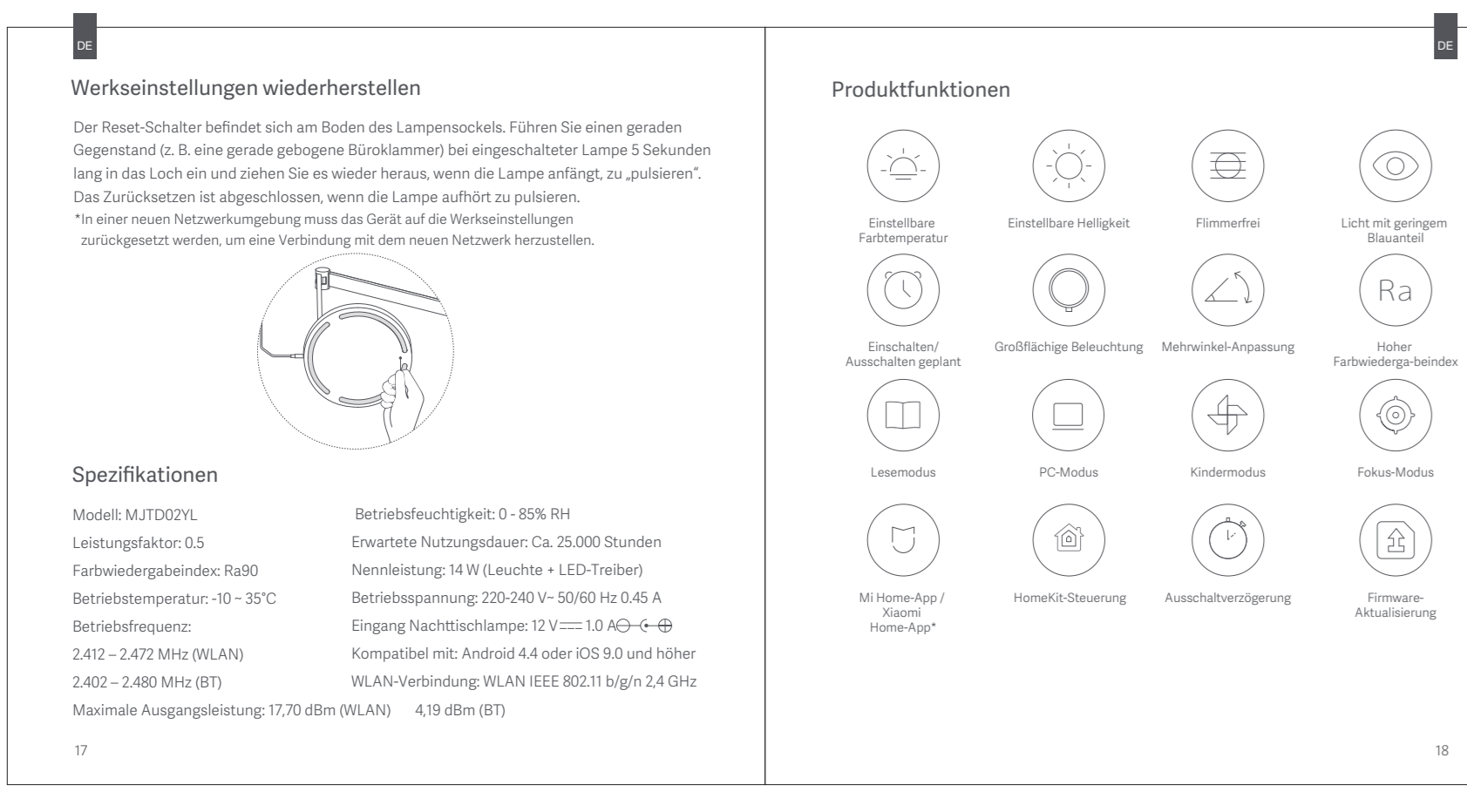
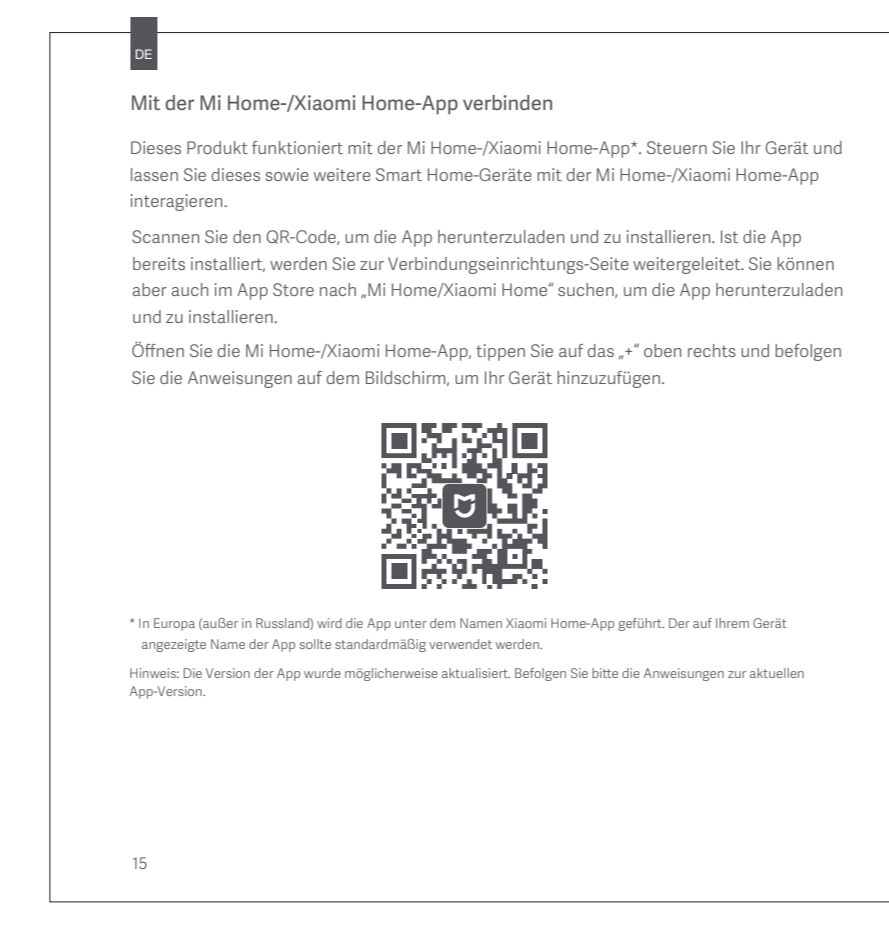
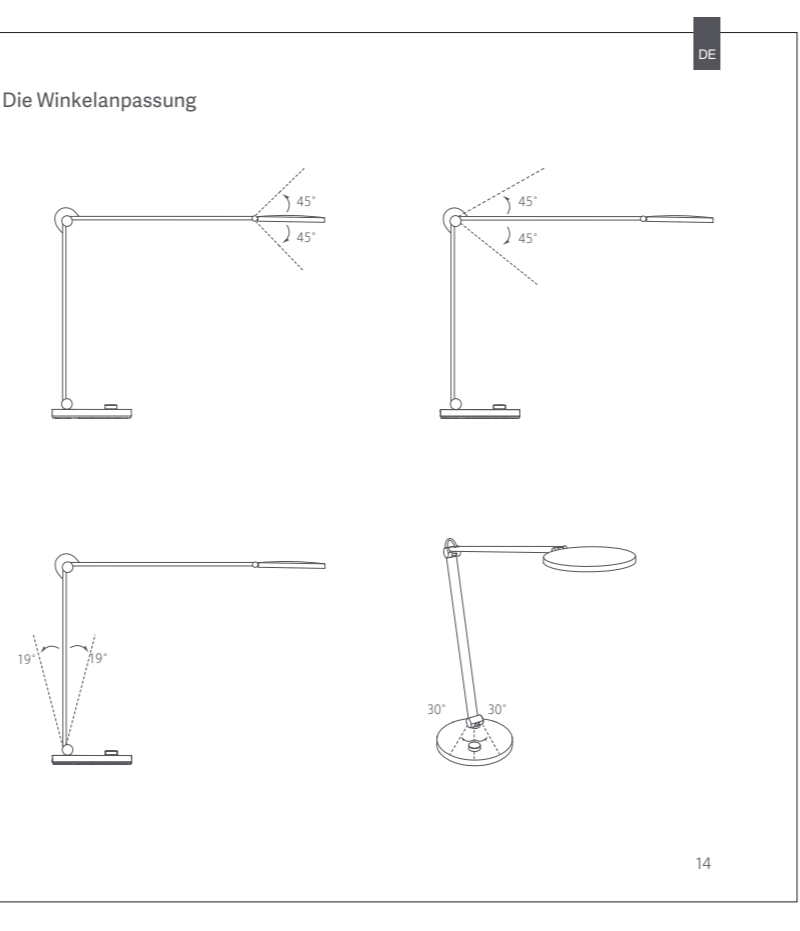
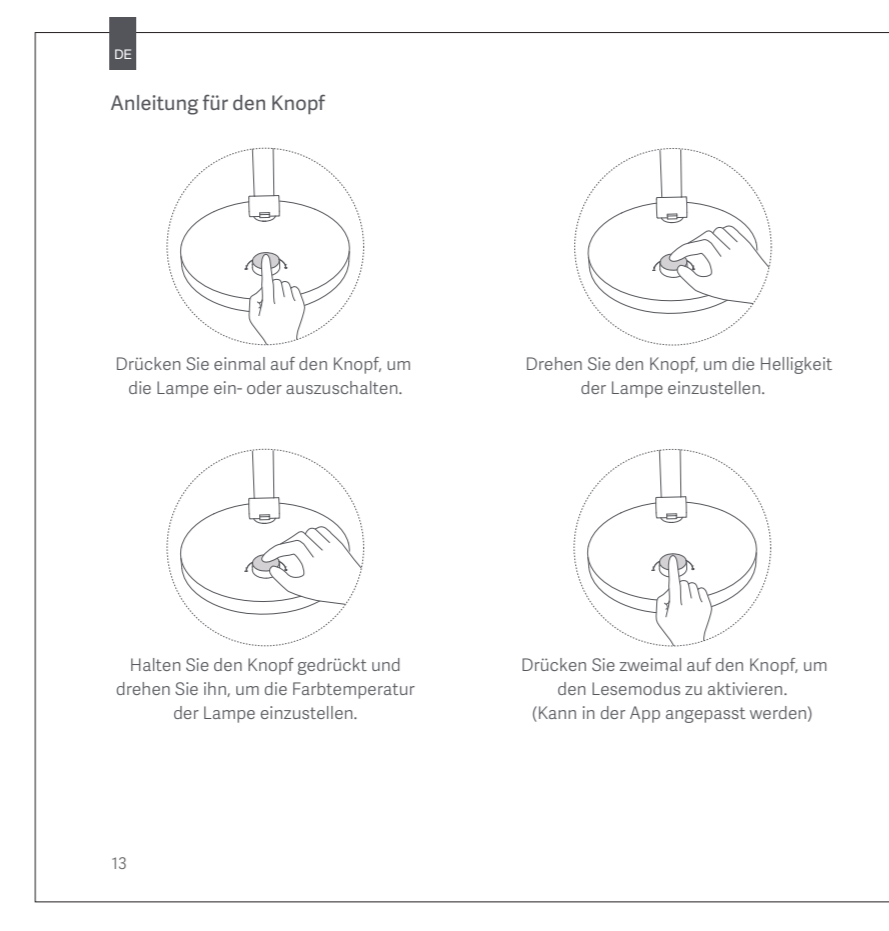
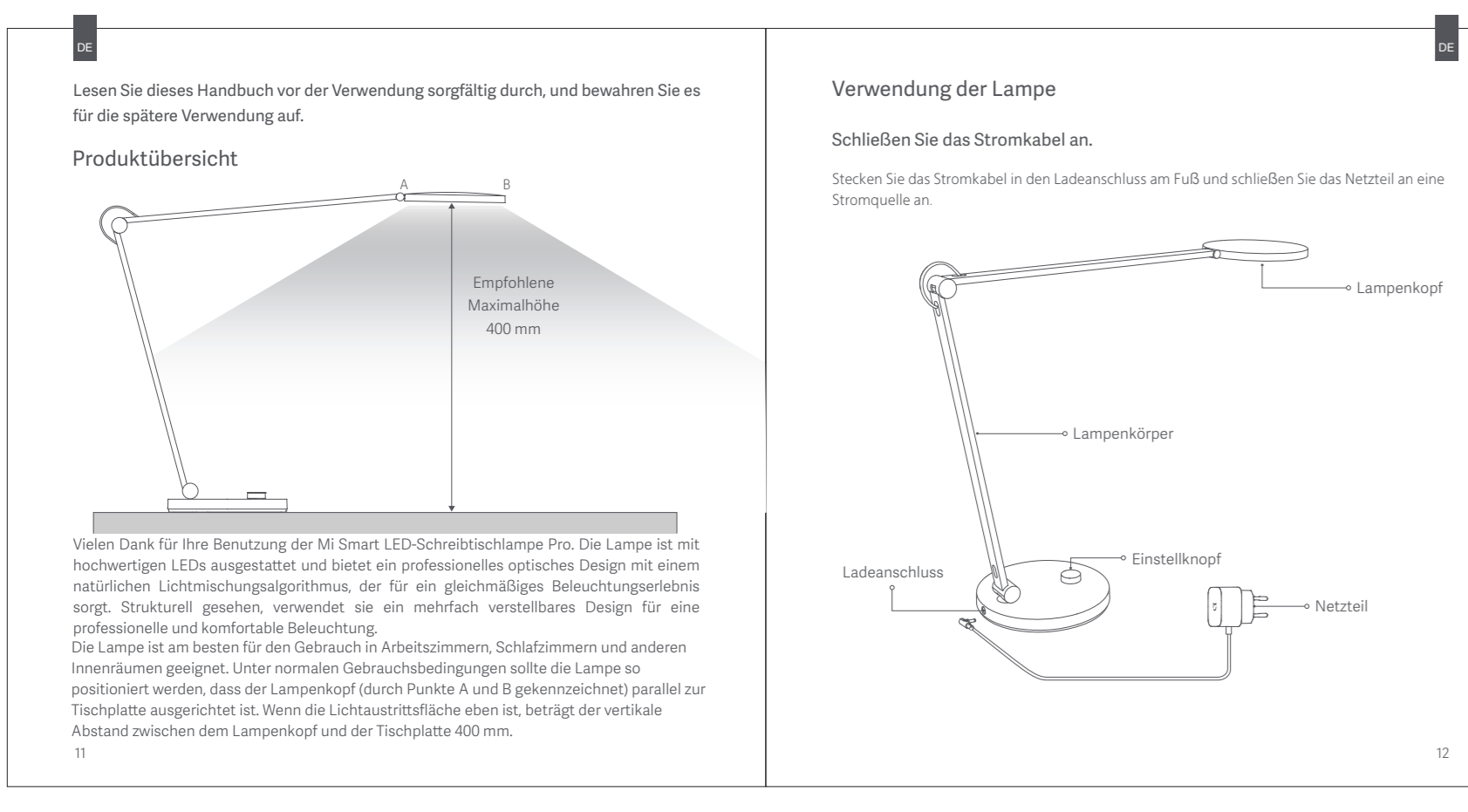
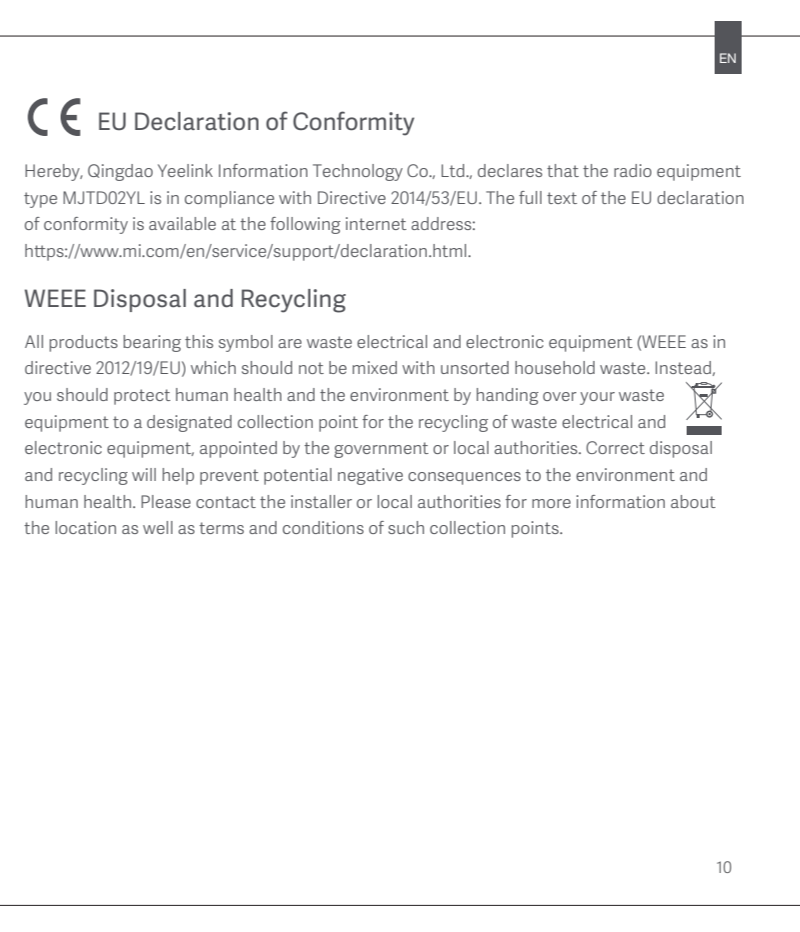
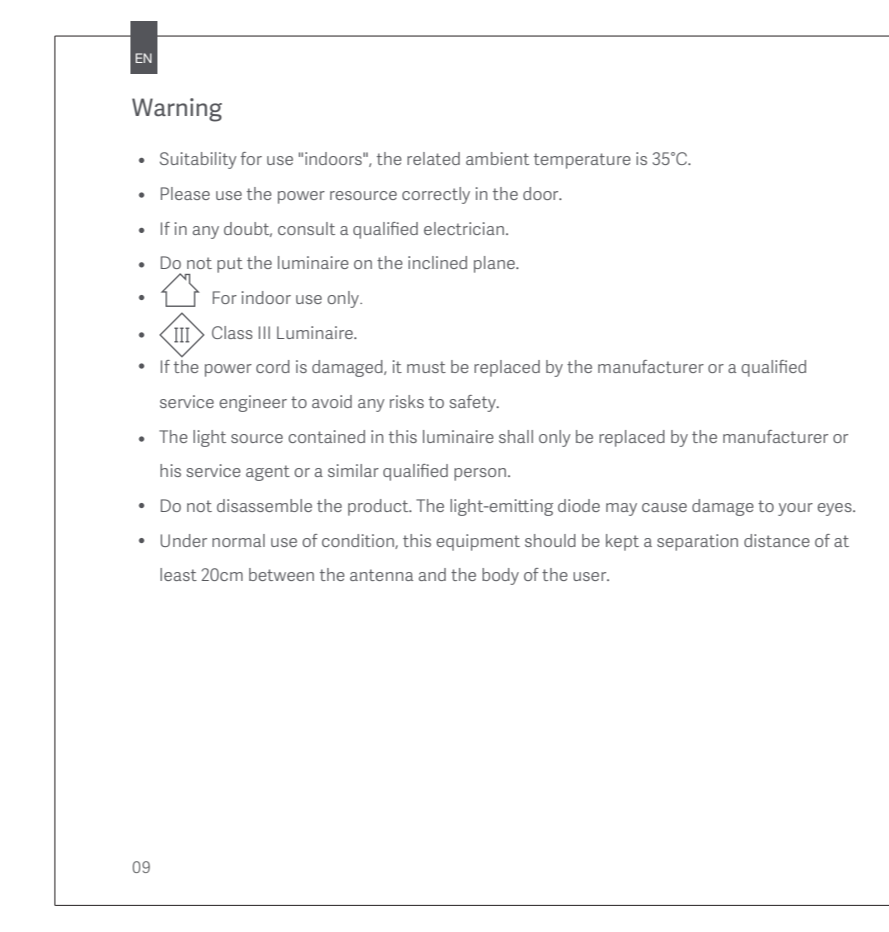
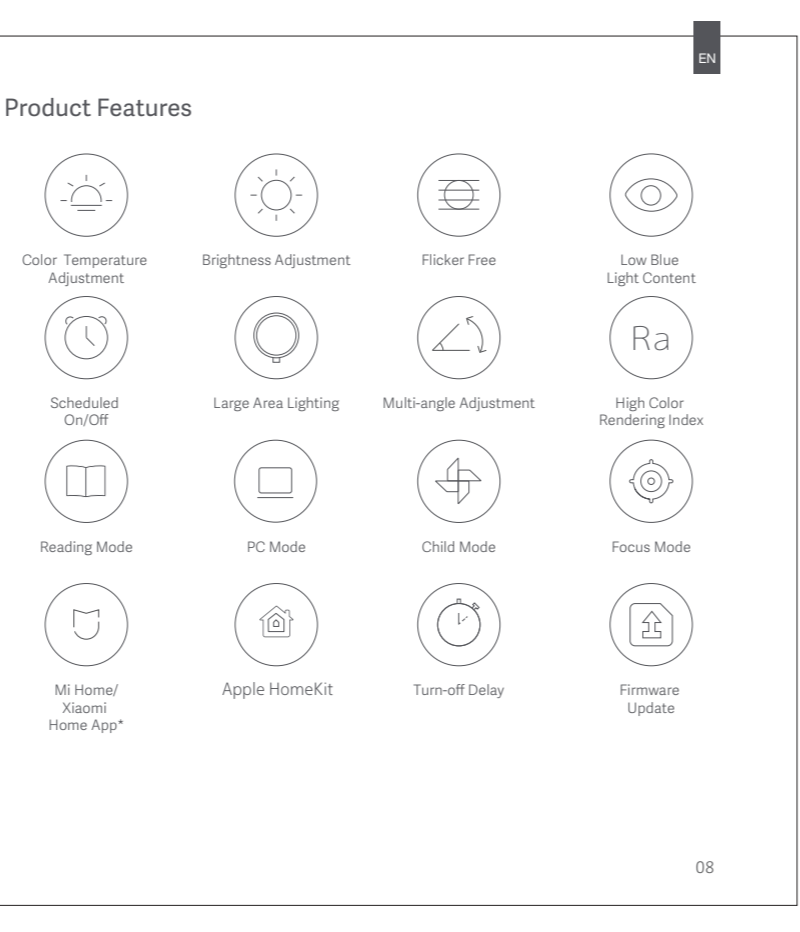
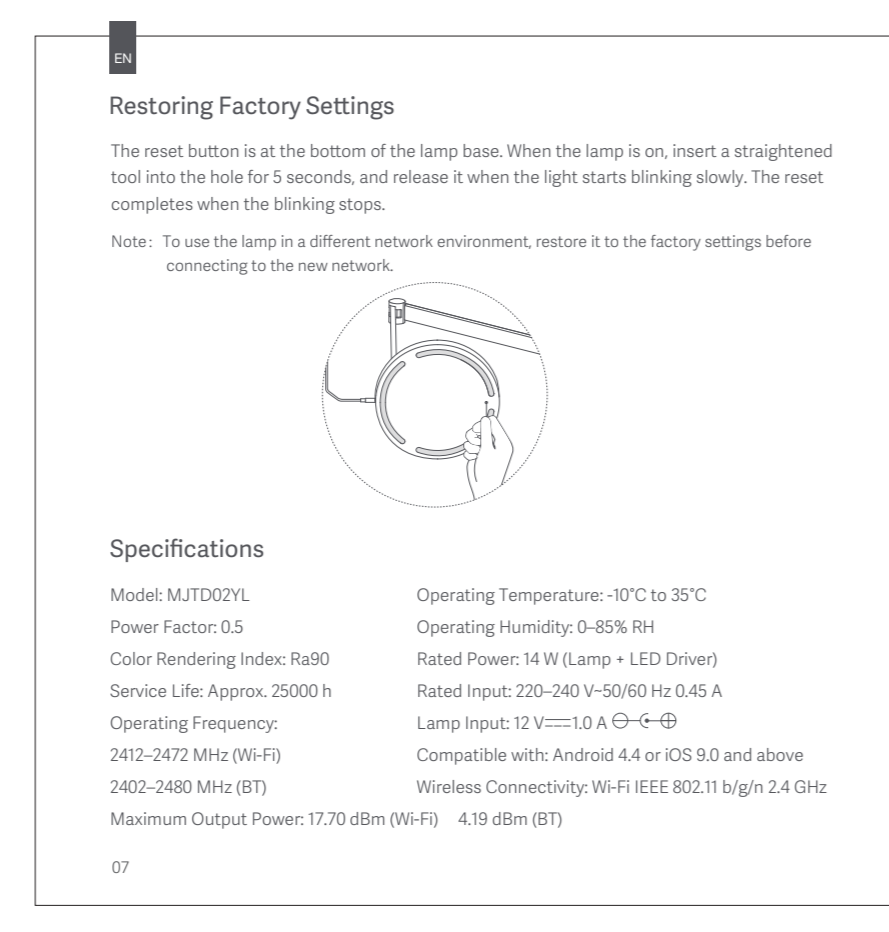
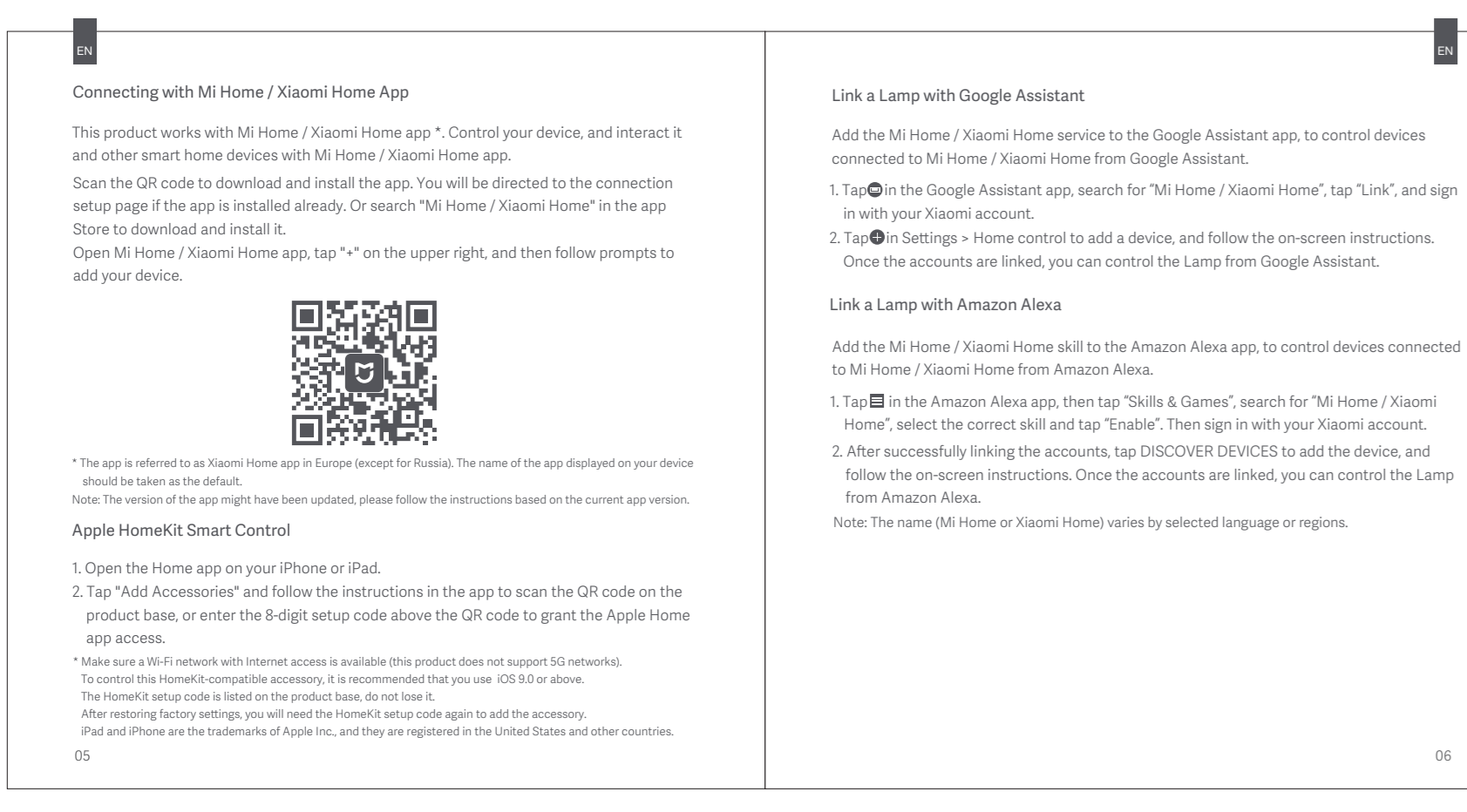
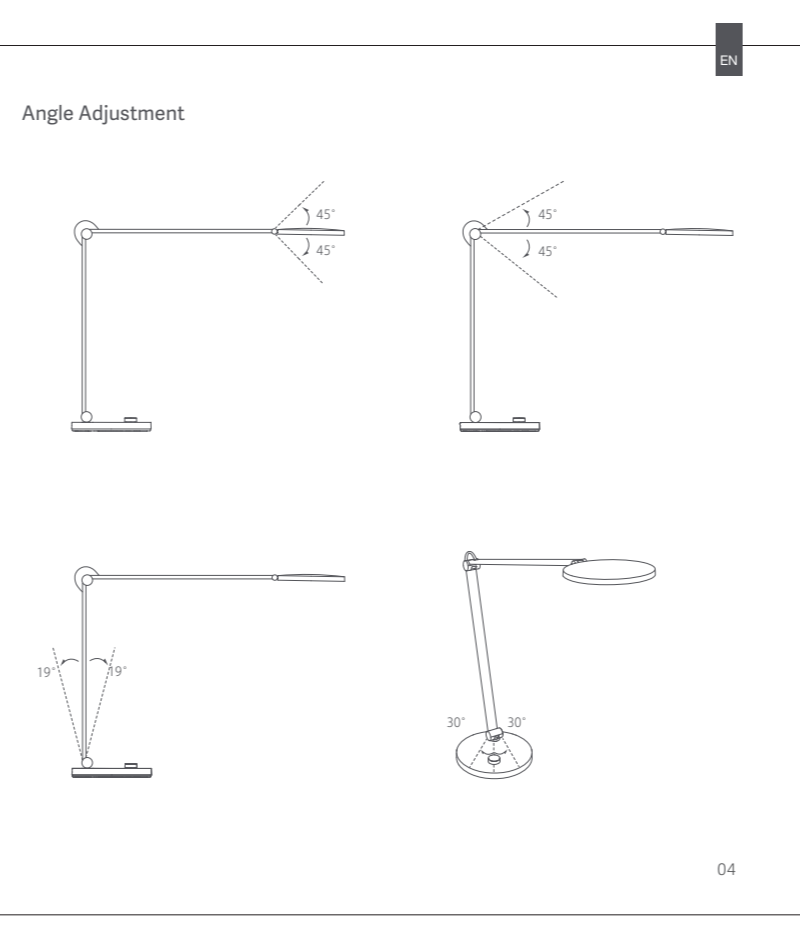
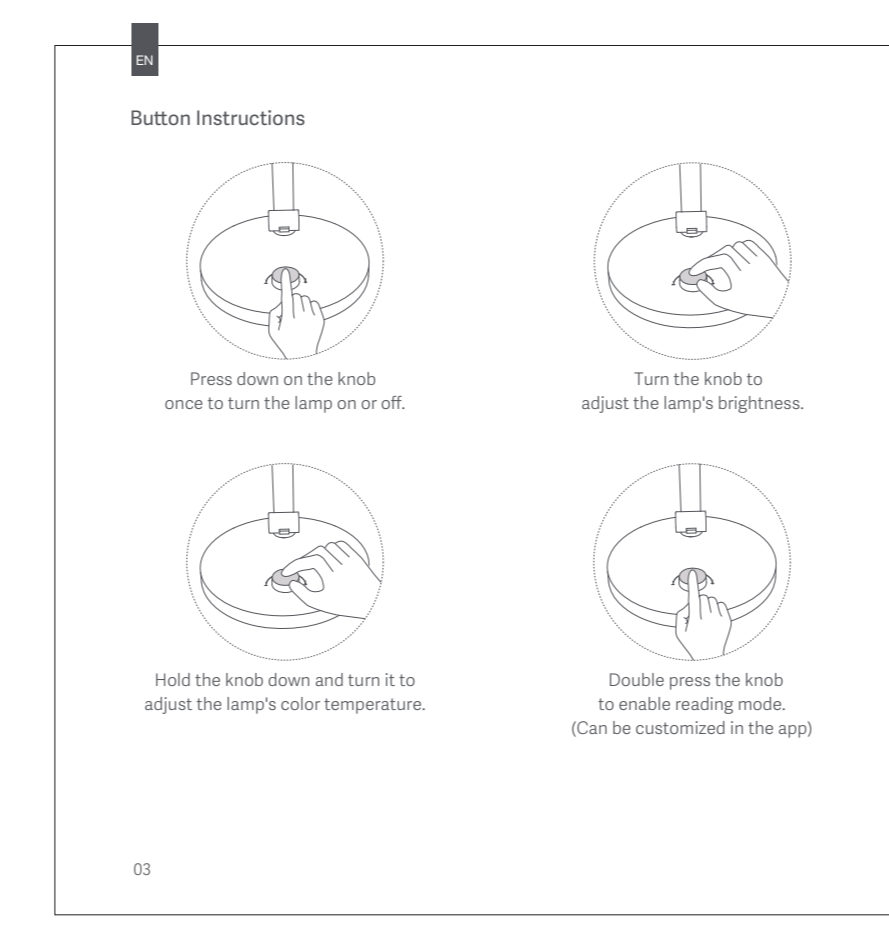
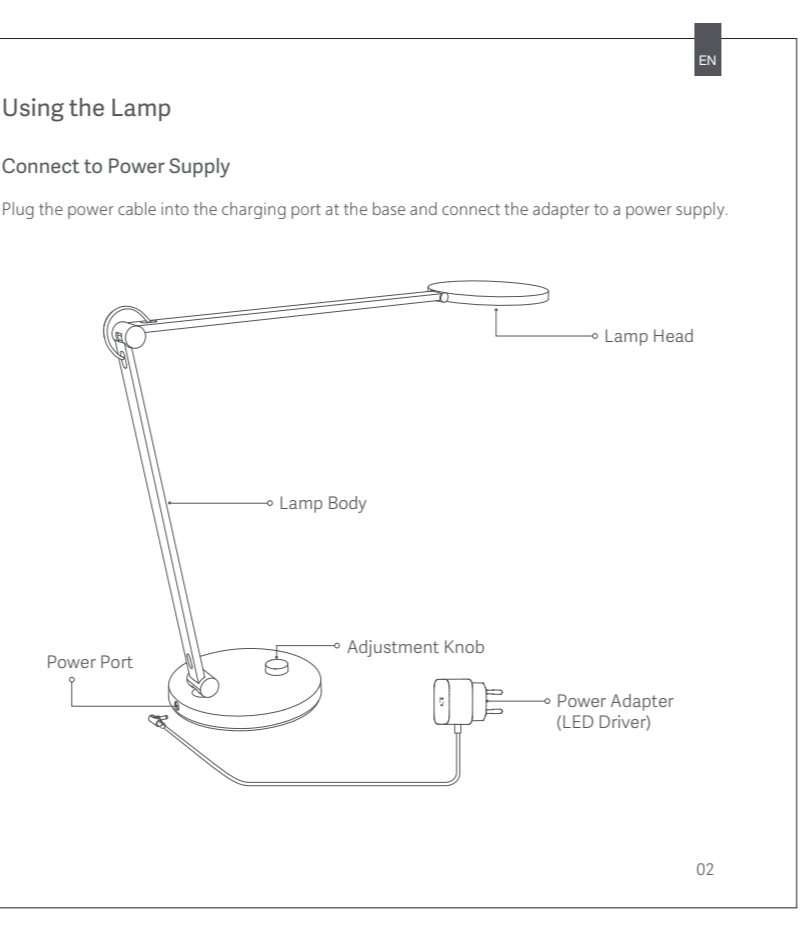
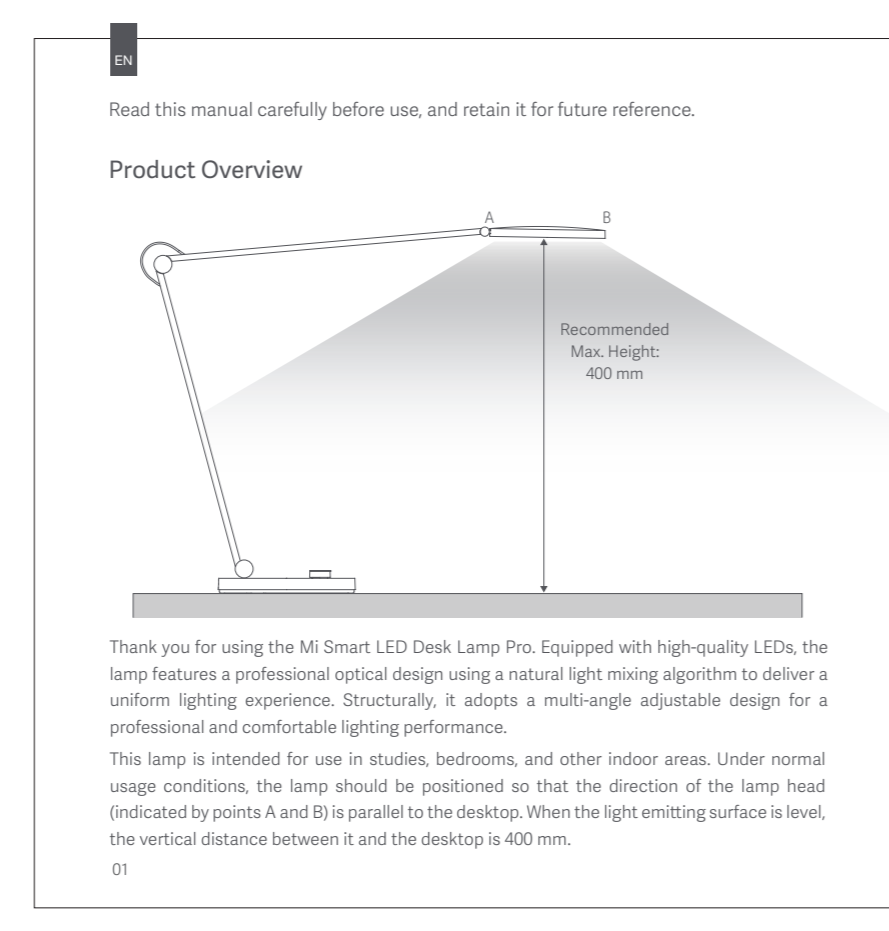
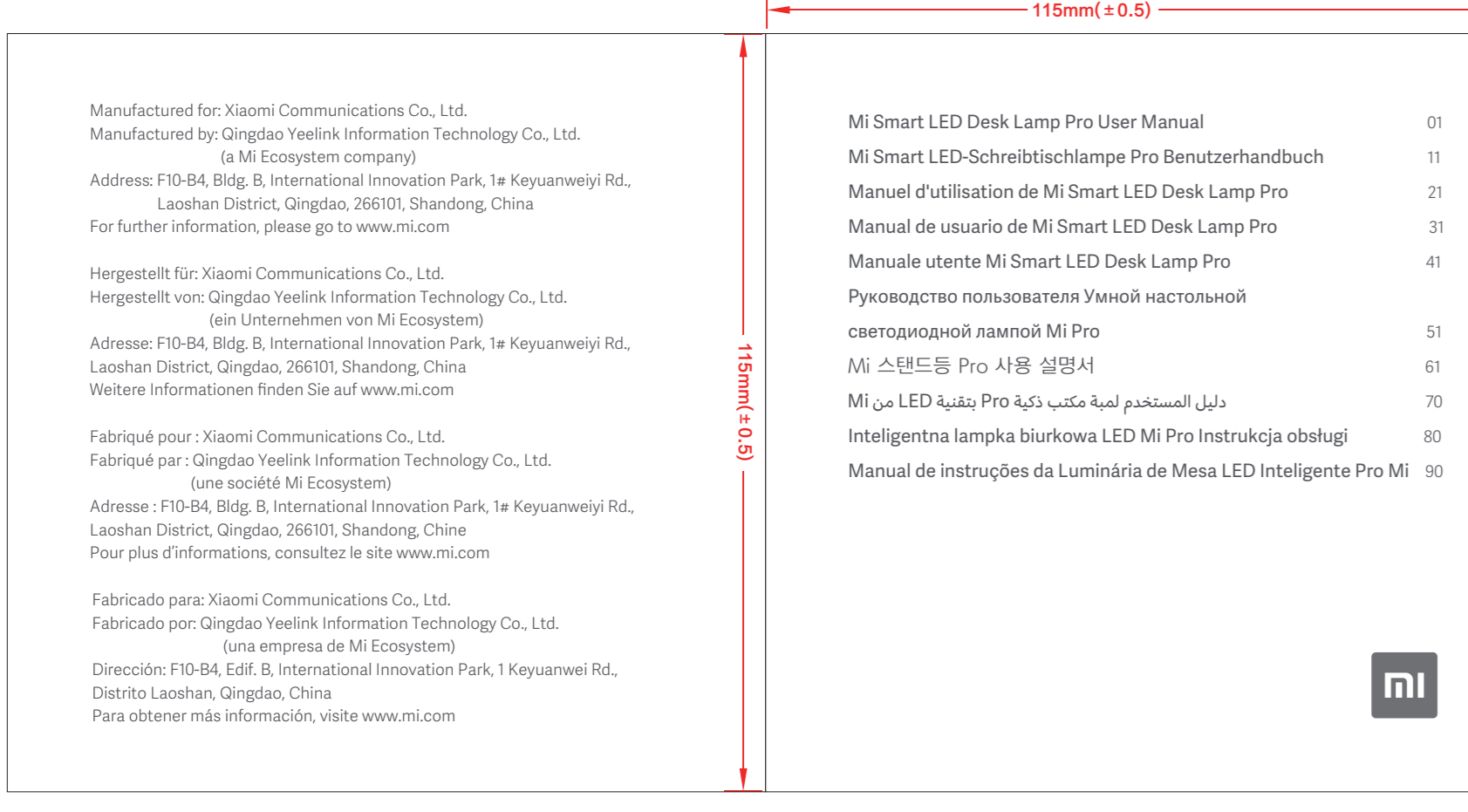
制作工艺: 印刷+联机过油+裁切+折页+胶装+装盒

工艺要求: 色相正确、印迹牢固、
套印准确、各色套印
不露杂质, 套印误差≤0.1mm
模切走位±0.5mm

颜色及 专色: Pantone Cool Gray 11C

纹样要求

比例 1:1 单位 mm



Manufacturer: Xiaomi Communications Co., Ltd. Address: No. 1, Wanda Plaza, Beijing, China Tel: +86 10 59740550 Email: support@xiaomi.com	Distributor: Qingdao Yilianke Information Technology Co., Ltd. Address: No. 10, Jiaozhou Bay East Road, Laoshan, Shandong Tel: +86 531 86000000 Email: support@yilianke.com
---	--